

1 特性

1.1 硬件

- 高性能、低噪声 MEMS IMU
- 出厂完成 -40 °C ~ 85 °C 全温补偿与标定，包含零偏、比例因子和交叉轴校准
- 提供 USB、UART (TTL/RS-232)、RS-232 + CAN 四种接口选择
- 支持脉冲触发与 PPS + GPRMC 时间同步
- 多功能 IO，可用于同步、报警等功能
- IP67 防水
- 集成温度传感器
- 针对振动环境进行了算法优化
- 产品设计符合 RoHS 相关要求，其他合规材料以及认证状态请参考最新官方资料
- 小尺寸封装，40 × 27 × 14 mm（含连接器长度），壳体 28 × 27 × 14 mm
- 支持定制



1.2 软件

- 自适应 EKF 融合算法
- 数据输出帧率最高可达 1000 Hz，具体取决于输出数据类型与配置，且具有较低输出延时
- 融合算法针对动态姿态跟踪和振动抑制进行了优化
- 在典型动态工况下可改善线性加速度对姿态估计的扰动影响
- 支持串行二进制、CAN 通信协议
- 丰富的用户配置指令
- 多功能 GUI 上位机，便于配置与调试
- 提供 ROS1、ROS2、C、MATLAB、Python、Arduino 等参考例程

1.3 关键规格总表

项目	HI18M0	HI18S2	HI18S3
功能	IMU/VRU	IMU/VRU	IMU/VRU/AHRS
磁力计	×	×	√
产品特点	标准型，适合基础姿态测量	低噪声型，适合更高稳定性场景	低噪声型，支持磁参考航向输出
接口配置	全系：USB、UART (RS-232/TTL)、RS-232 + CAN		
尺寸	全系：40 × 27 × 14 mm（含连接器长度），壳体 28 × 27 × 14 mm		

2 应用

HI18 系列面向高性能姿态感知与复杂工况应用，适用于温度变化、振动及动态运动条件下的姿态测量与控制场景。典型应用包括：

- 服务机器人
- 人形机器人
- 低速无人驾驶机器人
- 智慧农机

3 描述

3.1 系统框图

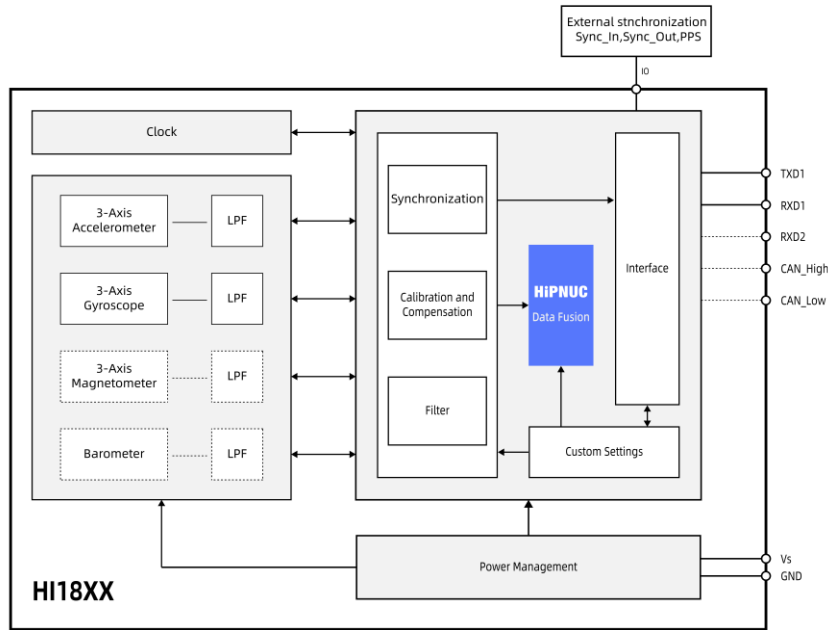


图 1: HI18 系列系统框图

注 1: 虚线表示部分型号不支持, 具体请参见表 1。

3.2 通用描述

HI18 系列是一款基于 MEMS IMU 的 IMU/VRU/AHRS 传感器模组, 搭载自主研发的自适应扩展卡尔曼滤波、IMU 噪声动态分析及载体运动状态分析算法, 可为用户提供原始惯性数据 (加速度、角速度、磁场) 以及解算姿态数据 (欧拉角、四元数等)。HI18 系列根据型号不同支持 IMU、VRU 或 AHRS 功能, 并非所有型号均集成磁力计或支持 AHRS 输出, 具体配置请参见表 1 和表 2。

每个模组出厂前均完成温度、零偏、比例因子和交叉轴补偿标定。模组可以通过 UART (TTL/RS-232)、CAN、USB 接口进行数据传输, 配套 GUI 上位机支持参数配置、数据显示、固件升级和数据记录等评估功能。



图 2: GUI 上位机

目录

1 特性.....	1
1.1 硬件.....	1
1.2 软件.....	1
1.3 关键规格总表.....	1
2 应用.....	1
3 描述.....	2
3.1 系统框图.....	2
3.2 通用描述.....	2
4 产品选型.....	5
5 产品订购.....	6
5.1 订购编码.....	6
5.2 联系方式.....	6
6 文档信息.....	7
6.1 历史版本.....	7
6.2 相关文档.....	7
7 HI18 系统架构.....	8
7.1 IMU.....	8
7.2 VRU.....	8
7.3 AHRS.....	8
8 接口与引脚定义.....	9
8.1 UART (TTL) 引脚定义.....	9
8.2 UART (RS-232) 引脚定义.....	9
8.3 MI1 (RS-232 + CAN) 引脚定义.....	10
9 传感器性能参数.....	11
9.1 陀螺仪.....	11
9.2 加速度计.....	13
9.3 磁力计.....	14
9.4 温度传感器.....	14
9.5 融合精度.....	14
9.6 典型使用边界.....	14
10 系统与电气参数.....	15
10.1 电气参数.....	15
10.2 接口参数.....	15
10.3 系统参数.....	15
10.4 绝对最大值.....	16
11 机械尺寸.....	17

HI18 系列规格书

小体积、防水 IMU/VRU/AHRS 模组

REV: 1.0

11.1 HI18 机械尺寸	17
11.2 IMU 中心位置	17
12 坐标系定义	18
12.1 东北天（默认）	18
12.2 北西天与北东地	18
13 安装	19
14 线束信息	20
14.1 USB Type-A 转 M8 A-编码母头线束（RS-232）	20
14.2 USB Type-A 转 M8 A-编码母头线束（TTL）	20
14.3 DB9 母头 + 散线转 M8 A-编码母头线束	20
14.4 散线转 M8 A-编码母头线束	20
14.5 线束适用产品	20
14.6 产品出厂默认线束	20
15 接线	21
15.1 UART（RS-232/TTL）	21
15.1.1 UART（RS-232/TTL）转 USB	21
15.1.2 UART（RS-232），DB9 连接器（触发同步）	21
15.1.3 UART（RS-232），DB9 连接器（PPS + GPRMC 同步）	21
15.1.4 UART（RS-232/TTL），散线（触发同步）	22
15.1.5 UART（RS-232/TTL），散线（PPS + GPRMC 同步）	22
15.2 MI1（RS-232 + CAN）	22
15.2.1 MI1 接口 DB9 + 散线线束	22
15.2.2 MI1 接口散线线束	23
16 默认配置	24
17 通信协议	25
17.1 串行二进制协议	25
17.2 CAN	25
18 免责声明	26

4 产品选型

表 1: 选型信息

HI18a-b-c-d-e						
标识	系列	a-传感器配置	b-数据接口	c-同步功能	d-连接器类型	e-其他信息
HI	18	M0: IMU/VRU S2: IMU/VRU S3: IMU/VRU/AHRS	USB (RS-232): USB 转 UART (RS-232) USB (TTL): USB 转 UART (TTL) URT: 串口 (TTL) 232: 串口 (RS-232) MI1: RS-232 + CAN	0: 无 1: 有	0: M8	0: 默认 其他: 定制

注 1: 当前标准型号请参考“产品订购”章节，其他型号支持定制。

注 2: HI18 系列支持的同步功能是脉冲触发和 PPS + GPRMC 两种

注 3: 下文 HI18XX 代表 HI18 系列所有产品。

注 4: HI18S3-URT-100 中 1 表示支持同步，中间的 0 表示 M8 连接器，最后的 0 表示默认配置

表 2: HI18 系列模组配置表

型号	3 轴加速度计	3 轴陀螺仪	3 轴磁力计
HI18M0	√	√	×
HI18S2	√	√	×
HI18S3	√	√	√

5 产品订购

5.1 订购编码

表 3: 订购编码

接口	型号	名称	描述
USB (RS-232)	HI18M0-USB(RS-232)-000	IMU/VRU 模组	标准款, USB 转串口 (RS-232)
	HI18S2-USB(RS-232)-000	IMU/VRU 模组	高性能, 低噪声, USB 转串口 (RS-232)
	HI18S3-USB(RS-232)-000	IMU/VRU/AHRS 模组	高性能, 低噪声, USB 转串口 (RS-232)
USB (TTL)	HI18M0-USB(TTL)-000	IMU/VRU 模组	标准款, USB 转串口 (TTL)
	HI18S2-USB(TTL)-000	IMU/VRU 模组	高性能, 低噪声, USB 转串口 (TTL)
	HI18S3-USB(TTL)-000	IMU/VRU/AHRS 模组	高性能, 低噪声, USB 转串口 (TTL)
UART (TTL)	HI18M0-URT-100	IMU/VRU 模组	标准款, 带同步, TTL
	HI18S2-URT-100	IMU/VRU 模组	高性能, 低噪声, 带同步, TTL
	HI18S3-URT-100	IMU/VRU/AHRS 模组	高性能, 低噪声, 带地磁, 带同步, TTL
UART (RS-232)	HI18M0-232-100	IMU/VRU 模组	标准款, 带同步, RS-232
	HI18S2-232-100	IMU/VRU 模组	高性能, 低噪声, 带同步, RS-232
	HI18S3-232-100	IMU/VRU/AHRS 模组	高性能, 低噪声, 带地磁, 带同步, RS-232
MI1 (RS-232 + CAN)	HI18M0-MI1-000	IMU/VRU 模组	标准款, RS-232 + CAN
	HI18S2-MI1-000	IMU/VRU 模组	高性能, 低噪声 RS-232 + CAN
	HI18S3-MI1-000	IMU/VRU/AHRS 模组	高性能, 低噪声, 带地磁 RS-232 + CAN

5.2 联系方式

1. 邮箱: sales@hipnuc.com
2. 电话: 010-69726346 / 15801501203
3. 官网: www.hipnuc.com

6 文档信息

6.1 历史版本

表 4: 历史版本

版本	日期	作者	变更内容
1.0	2026 年 3 月 21 日	Hipnuc	初始版本

6.2 相关文档

1. 指令与编程手册
2. STEP 模型
3. RoHS 与其他合规文件
4. GUI 软件与参考例程

7 HI18 系统架构

HI18 系列是一款支持 IMU、VRU 及 AHRS 功能配置的传感器模组。根据具体型号不同，产品可提供加速度、角速度、磁场、欧拉角及四元数等数据输出。

根据不同型号配置，HI18 模组可集成 3 轴加速度计、3 轴陀螺仪、3 轴磁力计以及高性能处理器。该控制器主要用于传感器的同步、标定、算法融合以及用户配置等功能，同时，基于应用场景与传感器特性，模组支持 6-DoF、AHRS、人形机器人等多种模式，详情请参考《指令与编程手册》。

7.1 IMU

HI18 可以作为惯性测量单元 (IMU) 使用，为用户提供经系统级标定与补偿的三维加速度和三维角速度数据。这些数据是通过内部集成的高精度加速度计和陀螺仪采集的，能够实时反映物体在三维空间中的运动状态和动态变化。与未经模块级补偿与标定的原始惯性器件相比，HI18 的优势在于出厂前已完成系统级标定与补偿校正，可显著提升输出数据的一致性与稳定性，并改善测量精度。这些标定包括交叉轴、比例因子、零偏及温度补偿。

7.2 VRU

HI18 通过融合算法可输出基于重力参考的姿态信息，主要包括俯仰角 (Pitch) 和横滚角 (Roll)；在 6-DoF 模式下可输出偏航角 (Yaw) 估计值，**但该值不具备长期绝对航向参考能力，会随时间累积漂移。**

7.3 AHRS

HI18 在 IMU 和 VRU 的基础上，通过引入高精度、大量程的 TMR (隧道磁阻) 地磁传感器，进一步升级为功能更强大的航姿参考系统 (AHRS)。通过引入磁参考信息，模组可输出长期稳定性更好的航向角，并提供更完整的姿态信息，包括长期稳定的俯仰角 (Pitch)、横滚角，以及基于磁北参考的偏航角 (Yaw)。

需要注意，AHRS 航向精度依赖磁环境质量；安装在电机、磁钢或大电流线束附近时，需进行磁校准并结合实际工况验证。

8 接口与引脚定义

HI18 连接器是标准的 M8 圆形连接器，传感器端为公头。

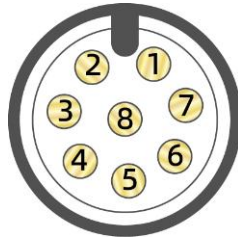


图 3: HI18 M8 A 公头连接器序号

8.1 UART (TTL) 引脚定义

表 5: UART (TTL) 引脚定义

序号	颜色	名称	类型	描述	备注
1	白	SGND	Power	信号地	
2	棕	Vs	Power	电源+	
3	绿	GND	Power	电源地	
4	黄	RXD1	I	串口 1 接收 (TTL 电平)	
5	灰	TXD1	O	串口 1 发送 (TTL 电平)	
6	粉	SGND	Power	信号地	
7	蓝	RXD2	I	串口 2 接收 (TTL 电平), 可接收 GPRMC 信号	
8	红	IO	I/O	多功能 IO, 默认同步输入模式, 可接 PPS 信号	

注 1: IO 的其他功能请参考《指令与编程手册》。

注 2: SGND 与 GND 内部相连

8.2 UART (RS-232) 引脚定义

表 6: UART (RS-232) 引脚定义

序号	颜色	名称	类型	描述	备注
1	白	SGND	Power	信号地	
2	棕	Vs	Power	电源+	
3	绿	GND	Power	电源地	
4	黄	RXD1	I	串口 1 接收 (RS-232 电平)	
5	灰	TXD1	O	串口 1 发送 (RS-232 电平)	
6	粉	SGND	Power	信号地	
7	蓝	RXD2	I	串口 2 接收 (RS-232 电平), 可接收 GPRMC 信号	
8	红	IO	I/O	多功能 IO, 默认同步输入模式, 可接 PPS 信号	

注 1: IO 的其他功能请参考《指令与编程手册》。

注 2: SGND 与 GND 内部相连

8.3 MI1 (RS-232 + CAN) 引脚定义

表 7: MI1 (RS-232 + CAN) 引脚定义

序号	颜色	名称	类型	描述	备注
1	白	SGND	Power	信号地	
2	棕	Vs	Power	电源+	
3	绿	GND	Power	电源地	
4	黄	RXD1	I	串口 1 接收 (RS-232 电平)	
5	灰	TXD1	O	串口 1 发送 (RS-232 电平)	
6	粉	CAN GND	Power	CAN 屏蔽/参考地, 与外壳相连; 不用时可悬空	
7	蓝	CAN H	AIO	CAN 高	
8	红	CAN L	AIO	CAN 低	

注 1: 此处 CAN GND 为 CAN 屏蔽/机壳参考地, 与传感器外壳相连, 不用可悬空; 不可与电源地或信号地直接连接。

9 传感器性能参数

9.1 陀螺仪

表 8: 陀螺仪性能参数

参数	产品	条件	最小值	典型值	最大值	单位	备注
量程	HI18M0			±250		°/s	默认: ±2000
				±500			
				±1000			
				±2000			
量程	HI18S2/HI18S3			±250		°/s	默认: ±2000
				±500			
				±1000			
				±2000			
分辨率	HI18M0			16		bit	
	HI18S2/HI18S3			16	20		
比例因子误差	HI18M0	100 °/s 旋转		<600	850	ppm	典型值: RMS
	HI18S2/HI18S3			<600	1200		
非线性				±0.05		%FS	1
噪声密度	HI18M0	带宽 47 Hz		0.014		°/s/√Hz	
	HI18S2/HI18S3	带宽 10 Hz		0.0025			
3 dB 带宽	HI18M0			80	200	Hz	2
	HI18S2/HI18S3			80	400		
零速输出				±0.1	±0.2	°/s	3, RMS
采样率				1000		Hz	
零偏不稳定性 艾伦方差	HI18M0	X		2.5	4	°/h	典型值: 1σ 最大值: 3σ
		Y		3.2	5.5		
		Z		3	5.5		
	HI18S2/HI18S3	Y		1.5	2.5	°/h	
		Z		1.7	4		
		X		10	14		
零偏稳定性 10 s 平滑	HI18M0	Y		13	17	°/h	典型值: 1σ 最大值: 3σ
		Z		10	13		
		X		6	14		
	HI18S2/HI18S3	Y		4	7	°/h	
		Z		5	13		
		X		20	36		
零偏重复性	HI18M0	Y		36	61	°/h	
		Z		16	25		
		X		11	32		
	HI18S2/HI18S3	Y		10	30	°/h	
		Z		9	20		
		X		11	32		

HI18 系列规格书

小体积、防水 IMU/VRU/AHRS 模组

REV: 1.0

角度随机游走	HI18M0	X	0.55	1.1	°/√h	典型值: 1σ 最大值: 3σ
		Y	0.82	1.2		
		Z	0.47	0.7		
艾伦方差	HI18S2/HI18S3	X	0.12	0.16		
		Y	0.1	0.12		
		Z	0.1	0.14		
零偏全温变化		-40 °C ~ 85 °C	0.07	0.15	°/s	4
加计敏感性		XYZ	0.05		°/s/g	

注 1: 在指定范围内与最佳拟合直线的最大偏差

注 2: 不同的模式具有不同的带宽, 默认 6-DoF 模式为 80 Hz

注 3: 初始零偏标定之后, 零偏可以在算法引擎中实时估计

注 4: 超核实验室温箱转台测得, 温升斜率小于 3 °C/min

9.2 加速度计

表 9: 加速度计参数

参数	产品	条件	最小值	典型值	最大值	单位	备注
量程	HI18M0			±3		g	默认: ±12
				±6			
				±12			
				±24			
量程	HI18S2/HI18S3			±2		g	默认: ±16
				±8			
				±16			
				±32			
分辨率	HI18M0			16		bit	
	HI18S2/HI18S3			16	20		
初始零偏				1	2	mg	典型值: RMS
非线性				±0.01		%FS	1
噪声密度	HI18M0			0.16	0.2	mg/√Hz	
	HI18S2/HI18S3	带宽 10 Hz		0.05	0.07		
3 dB 带宽	HI18M0			90	200	Hz	2
	HI18S2/HI18S3			90	400		
采样率				1000		Hz	
零偏不稳定性	HI18M0	X		0.021	0.035	mg	典型值: 1σ 最大值: 3σ
		Y		0.032	0.065		
		Z		0.023	0.03		
艾伦方差	HI18S2/HI18S3	X		0.012	0.02	mg	典型值: 1σ 最大值: 3σ
		Y		0.009	0.015		
		Z		0.016	0.022		
零偏稳定性	HI18M0	X		0.068	0.1	mg	典型值: 1σ 最大值: 3σ
		Y		0.09	0.19		
		Z		0.07	0.1		
10 s 平滑	HI18S2/HI18S3	X		0.032	0.055	mg	典型值: 1σ 最大值: 3σ
		Y		0.022	0.032		
		Z		0.048	0.082		
零偏重复性	HI18M0	X		0.22	0.4	mg	典型值: 1σ 最大值: 3σ
		Y		0.15	0.21		
		Z		0.12	0.2		
零偏重复性	HI18S2/HI18S3	X		0.1	0.3	mg	典型值: 1σ 最大值: 3σ
		Y		0.06	0.2		
		Z		0.1	0.2		
随机游走	HI18M0	XYZ		0.09	0.11	m/s/√h	典型值: 1σ 最大值: 3σ
艾伦方差	HI18S2/HI18S3	XYZ		0.019	0.03		
零偏全温变化	HI18M0	XYZ		2	5	mg	3
	-40 °C ~ 85 °C	XY		2	5		
		Z		6	15		

HI18 系列规格书

小体积、防水 IMU/VRU/AHRS 模组

REV: 1.0

注 1: 在指定范围内与最佳拟合直线的最大偏差

注 2: 不同的模式具有不同的带宽, 默认 6-DoF 模式为 90 Hz

注 3: 超核实验室温箱转台测得, 温升斜率小于 3 °C/min

9.3 磁力计

表 10: 磁力计参数

参数	条件	最小值	典型值	最大值	单位	备注
量程			±2000		μT	
噪声		0.19	0.45		μT	
非线性度		±10	±20		μT	

9.4 温度传感器

表 11: 温度传感器参数

参数	条件	最小值	典型值	最大值	单位	备注
量程		-40	-	85	°C	
偏置误差			±5		°C	

9.5 融合精度

除特别说明外, 以下融合精度数据均在完成出厂标定后、典型安装条件下测得。姿态角精度与安装平整度、机械应力、振动环境、线性加速度、磁场环境及用户标定状态有关, 实际应用结果可能存在差异。

表 12: 姿态角精度

参数	产品	条件	最小值	典型值	最大值	单位	备注
俯仰/横滚 (静态)				0.1	0.15	°	1
俯仰/横滚 (动态)				0.2	0.3	°	
航向角 (AHRS)				2	3	°	2
航向角静态漂移 (6-DoF)		静止 2 h		0.15	0.2	°	
航向角动态漂移 (6-DoF)	HI18M0			±10	±18	°	3
	HI18S2/HI18S3			±5	±10	°	
航向角旋转误差 (6-DoF)	HI18M0	100 °/s 旋转		<0.2	0.3	°	4
	HI18S2/HI18S3				0.4	°	

注 1: 数据参考校准平面, 数据来源于 20 pcs 测试样品。

注 2: 地磁校准之后, 周边无磁场干扰情况下测得, 需要将产品配置为 AHRS 模式

注 3: 模组在室内清洁机器人上运动 1 h 测得, 结果为 1σ。6-DoF 模式下的航向角为无磁参考条件下的估计值, 其长期稳定性受初始对准、运动工况、环境条件、以及时间影响

注 4: 模组在转台上旋转 10 圈平均每圈误差

9.6 典型使用边界

- 6-DoF 模式下航向角会随时间漂移, 不适用于长期绝对航向保持
- AHRS 模式依赖磁环境, 靠近电机/磁钢/大电流线束会影响航向精度
- 姿态精度受安装平整度、机械应力、振动、线性加速度影响
- 高动态应用建议整机安装后验证

10 系统与电气参数

10.1 电气参数

表 13: 电气参数

参数	产品	最小值	典型值	最大值	单位	备注
		4.8	-	36	V	
功耗 (24 V 供电)	HI18M0			200	mW	
	HI18S2/HI18S3			220		
V_{OL}			-	0.4	V	
V_{OH}		2.6			V	
V_{IL}		-0.3		1	V	
V_{IH}		1.9		3.6	V	

注 1: UART (TTL) /IO 信号电平与供电电压无关, 不可直接接入 5 V 以上逻辑电平

10.2 接口参数

表 14: 接口参数

接口	参数	最小值	典型值	最大值	单位	备注
串口 1	波特率	9600	115200	921600	bps	
	输出帧率	0	100	1000	Hz	
串口 2	波特率		115200		bps	接收 GPRMC 消息
	波特率	125	500	1000	kbps	
CAN	输出帧率	0	100	200	Hz	
	总线差分电压 V_{diff}		1.5	3	V	
	终端电阻		未内置			模块内部未集成终端电阻

注 1: 波特率与输出帧率都可以调, 实际可用输出帧率取决于输出数据内容、报文长度及通信配置, 详情参考《指令与编程手册》。

10.3 系统参数

表 15: 系统参数

参数	数值	备注
尺寸	40 × 27 × 14 mm (含连接器长度), 壳体 28 × 27 × 14 mm	
重量	<26 g	
系统启动时间	2 s	1
工作温度	-40 °C ~ 85 °C	
外壳材质	铝合金	
抗振动	1.0 mm (10 Hz ~ 58 Hz), ≤20 g (58 Hz ~ 600 Hz)	
环保与合规	符合 RoHS 相关要求	其他合规材料、认证及符合性文件请参考最新官方资料
跌落测试	在高 75 cm 的实验台上, 自由跌落 3 次	为出厂/设计验证测试条件, 不代表推荐长期工作边界
温度冲击	温度在 1 h 内从 -40 °C 升至 85 °C, 共 5 次	为出厂/设计验证测试条件, 不代表推荐长期工作边界

注 1: 系统从上电到有效数据输出的时间

10.4 绝对最大值

表 16: 绝对最大值

参数	限值	描述
机械冲击	2000 g	持续时间 < 0.2 ms
存储温度	-40 °C ~ 125 °C	
ESD (HBM)	15 kV	JEDEC/ESDA JS-001
输入电压	40 V	
I/O 对地电压	3.6 V	
TXD (TTL电平) 对地电压	3.6 V	
RXD (TTL电平) 对地电压	3.6 V	
TXD (232电平) 对地电压	±13.2 V	
RXD (232电平) 对地电压	±24 V	
CAN_H、CAN_L 对地电压	±36 V	

注 1: 超过绝对最大额定值可能导致器件永久损坏; 器件不保证在该条件下正常工作。

11 机械尺寸

11.1 HI18 机械尺寸

所有尺寸单位：mm

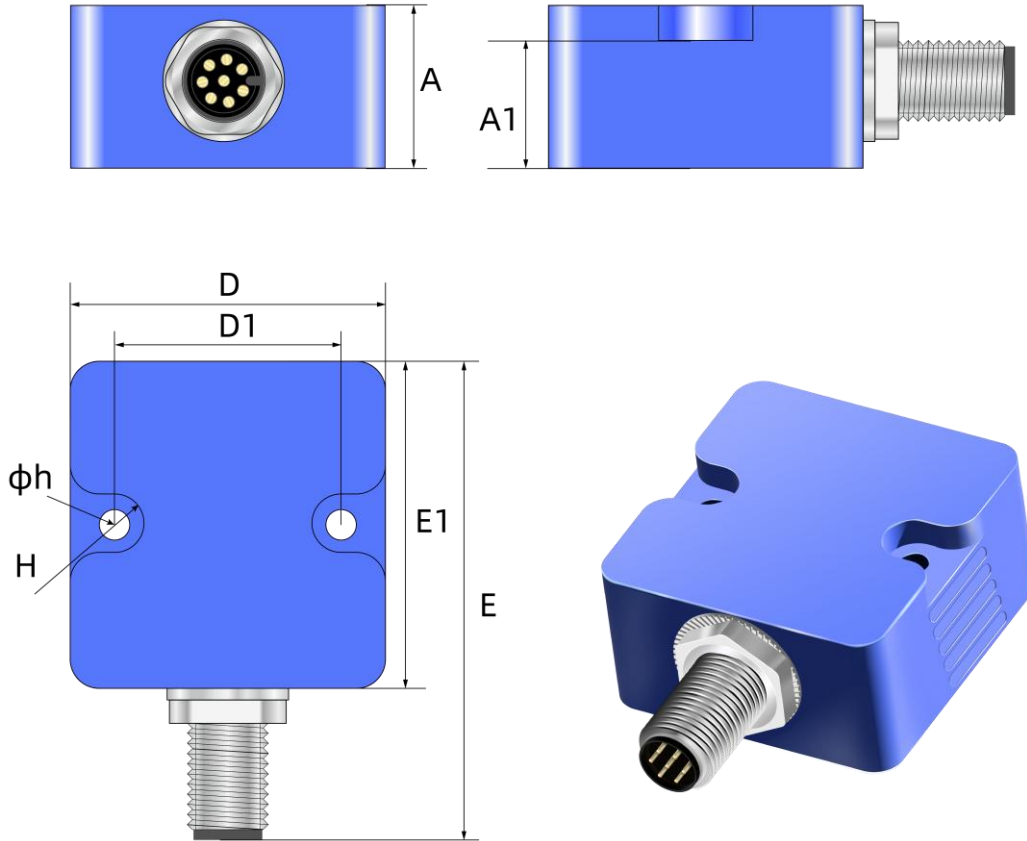


图 4: HI18 机械尺寸

表 17: HI18 产品尺寸数据表

符号	最小值 (mm)	典型值 (mm)	最大值 (mm)
A	13.8	14	14.2
A1	10.8	11	11.2
D	26.8	27	27.2
D1	21.9	22	22.1
E	39	40	41
E1	27.8	28	28.2
H	R2.4	R2.5	R2.6
h	Φ2.55	Φ2.6	Φ2.65

11.2 IMU 中心位置

HI18 内部 IMU 基于蓝色壳体中心对称。用户不用考虑传感器相对于壳体的偏移量。

12 坐标系定义

12.1 东北天（默认）

载体使用右-前-上（RFU）坐标系，地理坐标系使用东-北-天（ENU）坐标系。加速度和陀螺仪轴向如下图所示：

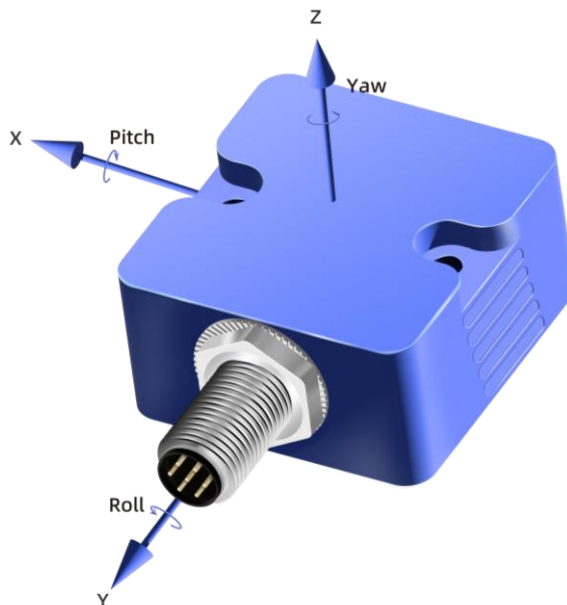


图 5: HI18 坐标系

欧拉角采用 Z-X-Y（312）旋转顺序输出。具体定义如下：

- 绕 Z 轴旋转：航向角（Yaw, ψ ），范围： $-180^\circ \sim 180^\circ$
- 绕 X 轴旋转：俯仰角（Pitch, θ ），范围： $-90^\circ \sim 90^\circ$
- 绕 Y 轴旋转：横滚角（Roll, ϕ ），范围： $-180^\circ \sim 180^\circ$

当模组坐标系与参考坐标系重合时，欧拉角的理想输出为 Pitch = 0° 、Roll = 0° 、Yaw = 0° 。

四元数顺序、欧拉角定义以及坐标变换约定，均以《指令与编程手册》为准。

12.2 北西天与北东地

载体也可以配置为北西天/北东地坐标系，需要用户自行配置，详情参考《指令与编程手册》

13 安装

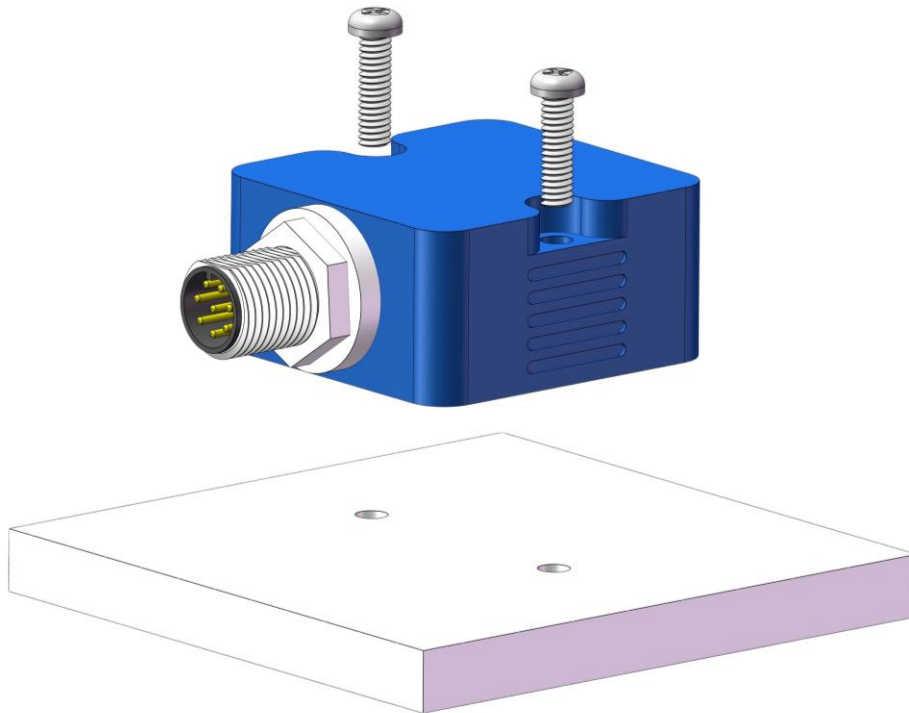


图 6：安装示意图

HI18 安装时应注意以下事项：

1. 安装面应尽量平整、刚性固定
2. 避免安装在高热源附近
3. 避免线束拉扯对模组产生持续应力
4. AHRS 型号应远离电机、扬声器、磁钢、大电流线束，建议完成安装后重新进行磁校准
5. 对振动工况建议做实际整机标定验证

14 线束信息

14.1 USB Type-A 转 M8 A-编码母头线束 (RS-232)



图 7: USB Type-A 转 M8 A-编码线束 (RS-232)

注 1: 默认线长 3.0 m, 内置 USB 转 UART (RS-232) 模块。

14.2 USB Type-A 转 M8 A-编码母头线束 (TTL)



图 8: USB Type-A 转 M8 A-编码线束 (TTL)

注 1: 默认线长 3.0 m, 内置 USB 转 UART (TTL) 模块。

14.3 DB9 母头 + 散线转 M8 A-编码母头线束



图 9: DB9 母头 + 散线转 M8 A-编码线束

注 1: 默认线长 3.0 m。

14.4 散线转 M8 A-编码母头线束



图 10: 散线转 M8 A-编码线束

注 1: 默认线长 3.0 m。

14.5 线束适用产品

表 18: 线束适用产品

线束	产品	备注
USB Type-A 转 M8 A-编码母头线束 (RS-232)	HI18XX-USB(RS-232)	内置 USB 转 UART (RS-232) 模块
	HI18XX-232	
USB Type-A 转 M8 A-编码母头线束 (TTL)	HI18XX-USB(TTL)	内置 USB 转 UART (TTL) 模块
	HI18XX-URT	
DB9 母头 + 散线转 M8 A-编码母头线束	HI18XX-232	
	HI18XX-URT	
散线转 M8 A-编码母头线束	HI18XX-232	MI1 接口为 RS-232 + CAN
	HI18XX-MI1	

14.6 产品出厂默认线束

表 19: 产品出厂默认线束

产品	线束	备注
HI18XX-USB(RS-232)	USB Type-A 转 M8 A-编码母头线束 (RS-232)	线长 3 m
HI18XX-USB(TTL)	USB Type-A 转 M8 A-编码母头线束 (TTL)	线长 3 m
HI18XX-232	DB9 母头 + 散线转 M8 A-编码母头线束	线长 3 m

注 1: 用户如需配其他线束或者定制线束请与我们联系

15 接线

15.1 UART (RS-232/TTL)

15.1.1 UART (RS-232/TTL) 转 USB



图 11: UART (RS-232/TTL) 转 USB 接线图

15.1.2 UART (RS-232), DB9 连接器 (触发同步)

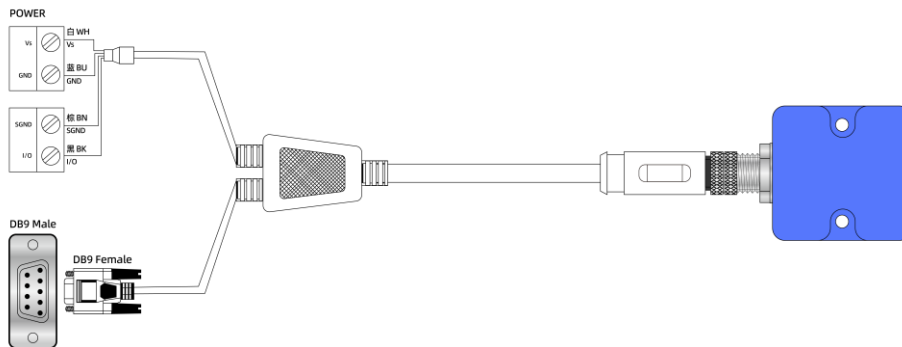


图 12: UART (RS-232) 接口触发同步, DB9 连接器接线图

注 1: HI18 的 IO 默认处于同步输入模式, 也可以配置为同步输出模式, 作为数据就绪 (Data Ready) 信号, 详情参考《指令与编程手册》。

15.1.3 UART (RS-232), DB9 连接器 (PPS + GPRMC 同步)

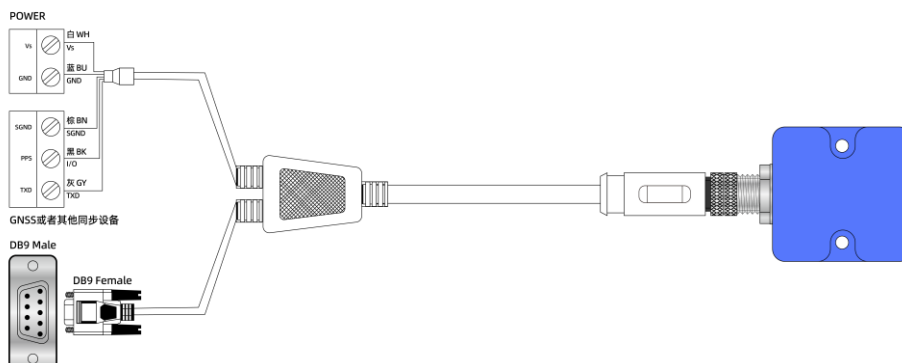


图 13: UART (RS-232) 接口 PPS + GPRMC 同步, DB9 连接器接线图

注 1: HI18 的 IO 处于同步输入模式, 用户的同步系统应产生 PPS 和 GPRMC 信息, 详情参考《指令与编程手册》。

15.1.4 UART (RS-232/TTL), 散线 (触发同步)

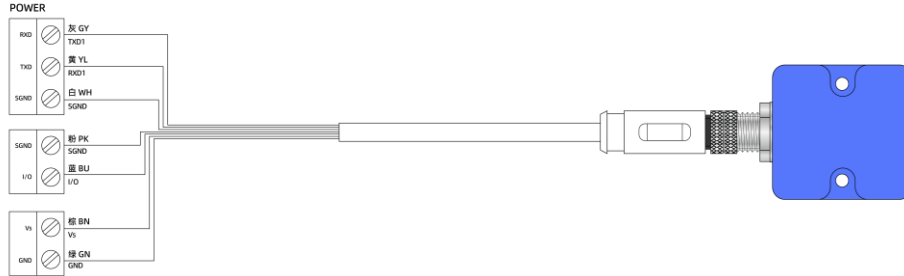


图 14: UART (RS-232/TTL) 触发同步, 散线接线图

注 1: SGND 与 GND 内部相连, 如果用户同步系统, 供电系统, 接收数据系统共地, 那么用户可以减少 SGND 的接线, 具体要看哪些系统共地

15.1.5 UART (RS-232/TTL), 散线 (PPS + GPRMC 同步)

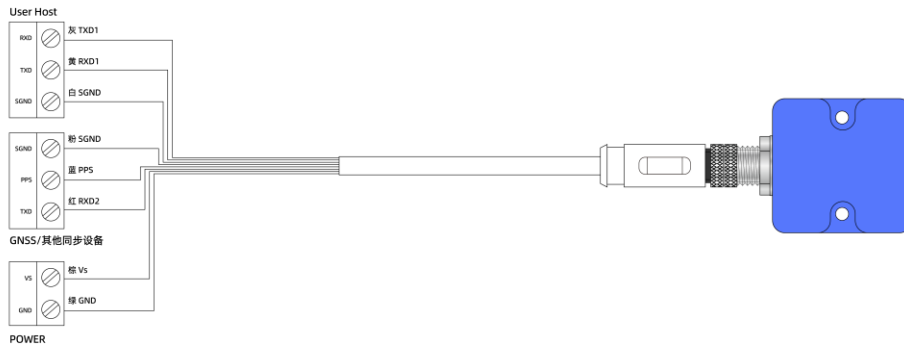


图 15: UART (RS-232/TTL) PPS + GPRMC 同步, 散线线束接线图

注 1: SGND 与 GND 内部相连, 如果用户同步系统, 供电系统, 接收数据系统共地, 那么用户可以减少 SGND 的接线, 具体要看哪些系统共地

15.2 MI1 (RS-232 + CAN)

15.2.1 MI1 接口 DB9 + 散线线束

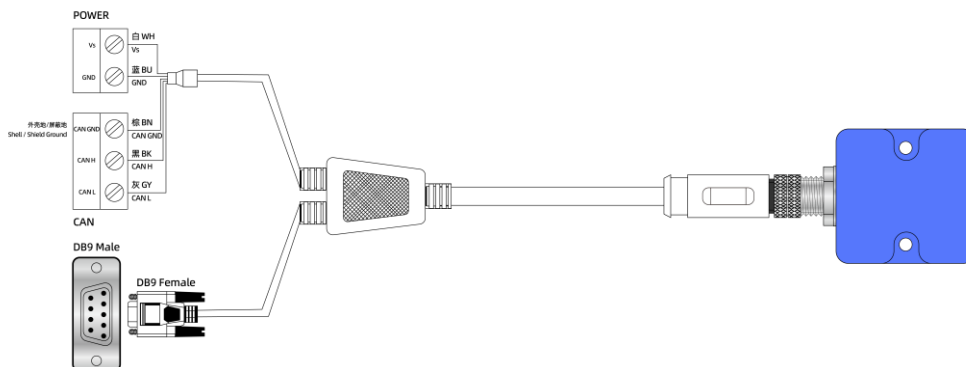


图 16: MI1 (RS-232 + CAN) DB9 连接器 + 散线接线图

REV: 1.0

注 1: 此处 CAN GND 为 CAN 屏蔽/机壳参考地, 与传感器外壳相连, 不用可悬空; 不可与电源地或信号地直接连接。

15.2.2 MI1 接口散线线束

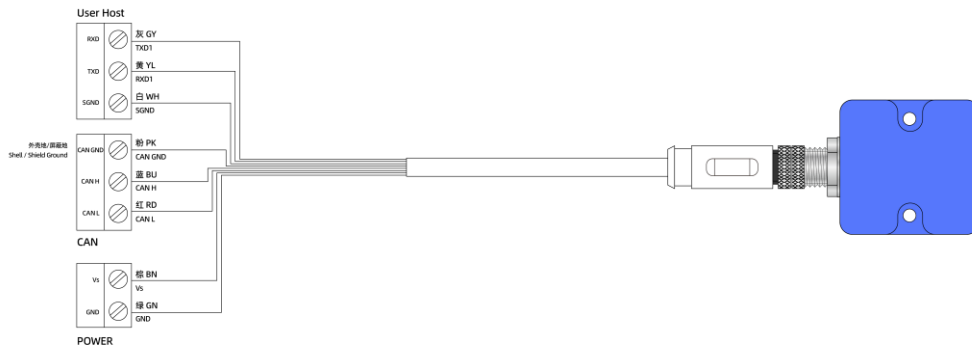


图 17: MI1 (RS-232 + CAN) 散线接线图

注 1: 此处 CAN GND 为 CAN 屏蔽/机壳参考地, 与传感器外壳相连, 不用可悬空; 不可与电源地或信号地直接连接。

16 默认配置

表 20: 产品出厂默认配置

项目	产品	默认值	备注
通信串口		UART1	
波特率		115200	
帧格式		8N1	
数据输出帧率		100 Hz	
CAN 波特率		500 kbps	
坐标系		ENU / RFU	
陀螺量程		± 2000 °/s	
加速度计量程	HI18M0	± 12 g	
	HI18S2/HI18S3	± 16 g	
模式		6-DoF	
输出内容		加速度、角速度、欧拉角、四元数、温度、本地时间戳	

17 通信协议

17.1 串行二进制协议

产品支持串行二进制通信协议，具体报文格式、输出配置及指令定义请参考《指令与编程手册》。

17.2 CAN

CAN 通信支持 CANopen 与 SAE J1939 输出/交互方式，具体报文定义、对象映射或 PGN 分配请参考《指令与编程手册》。

18 免责声明

本文档所列参数为产品在指定测试条件下的典型值、最大值或测试值，不构成最终交付承诺。Hipnuc 保留在不另行通知的情况下对产品、文档及相关信息进行修改的权利。