

1 特性

1.1 硬件

- 高性能、低噪声 MEMS IMU
- 出厂完成 $-40\text{ }^{\circ}\text{C} \sim 85\text{ }^{\circ}\text{C}$ 全温补偿与标定，包含零偏、比例因子和交叉轴校准
- 提供 USB、UART (TTL / RS-232)、RS-485、RS-422、RS-232 + CAN 等多种接口
- 支持脉冲触发与 PPS + GPRMC 时间同步
- 多功能 I/O，可用于同步、报警等功能
- 支持高达 48V 宽压输入
- IP67 防水
- 集成温度传感器
- 针对振动环境进行了算法优化
- 产品设计符合 RoHS 相关要求，其他合规材料以及认证状态请参考最新官方资料
- 支持定制



1.2 软件

- 自适应 EKF 融合算法
- 数据输出帧率最高可达 1000 Hz，具体取决于输出数据类型与配置，且具有较低输出延时
- 融合算法针对动态姿态跟踪和振动抑制进行了优化
- 在典型动态工况下可改善线性加速度对姿态估计的扰动影响
- 支持串行二进制、Modbus、CAN 通信协议
- 丰富的用户配置指令
- 多功能 GUI 上位机，便于配置与调试
- 提供 ROS1、ROS2、C、MATLAB、Python、Arduino 等参考例程

1.3 关键规格总表

项目	HI14M0	HI14RX	HI14SX
功能	IMU / VRU	IMU / VRU / AHRS	IMU / VRU / AHRS
磁力计	无	支持型号：HI14R3、HI14R5	支持型号：HI14S3、HI14S5
产品特点	基础型，适用于基础姿态测量场景	高性能型，适用于高稳定性场景	高性能低噪声型，适用于高分辨率、高量程场景
接口配置	全系：USB、UART (TTL / RS-232)、RS-485、RS-422、RS-232 + CAN		
尺寸	M12 连接器全系：59 × 40 × 20 mm (含连接器长度)，壳体 45 × 40 × 20 mm PG 出线全系：40 × 36 × 16.5 mm (不含出线)		

注 1：文中 HI14RX 代表 HI14R2、HI14R3、HI14R5，HI14SX 代表 HI14S2，HI14S3，HI14S5 仅用于参数归类，不是独立订购型号。

2 应用

HI14 系列面向高性能姿态感知与复杂工况应用，适用于温度变化、振动及动态运动条件下的姿态测量与控制场景。典型应用包括：

- 服务机器人
- 人形机器人
- 低速无人驾驶机器人
- 智慧农机

3 描述

3.1 系统框图

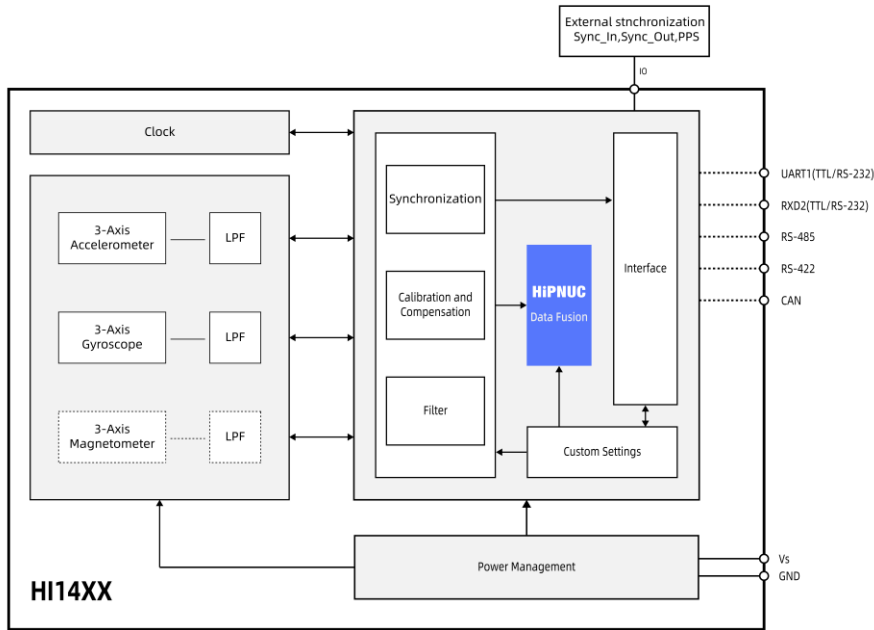


图 1：HI14 系列系统框图

注 1：虚线表示部分型号不支持，具体请参见表 1。

3.2 通用描述

HI14 系列是一款基于 MEMS IMU 的 IMU/VRU/AHRS 传感器模组，搭载自主研发的自适应扩展卡尔曼滤波、IMU 噪声动态分析及载体运动状态分析算法，可为用户提供原始惯性数据（加速度、角速度、磁场）以及解算姿态数据（欧拉角、四元数等）。HI14 系列根据型号不同支持 IMU、VRU 或 AHRS 功能，并非所有型号均集成磁力计或支持 AHRS 输出，具体配置请参见表 1 和表 2。

每个模组出厂前均完成温度、零偏、比例因子和交叉轴补偿标定。模组可以通过 UART (TTL / RS-232)、CAN、RS-485、RS-422、USB 接口进行数据传输，配套 GUI 上位机支持参数配置、数据显示、固件升级和数据记录等评估功能。

不同型号在磁力计、AHRS、同步功能及接口配置上存在差异，具体请以表 1、表 2 及订购型号为准。

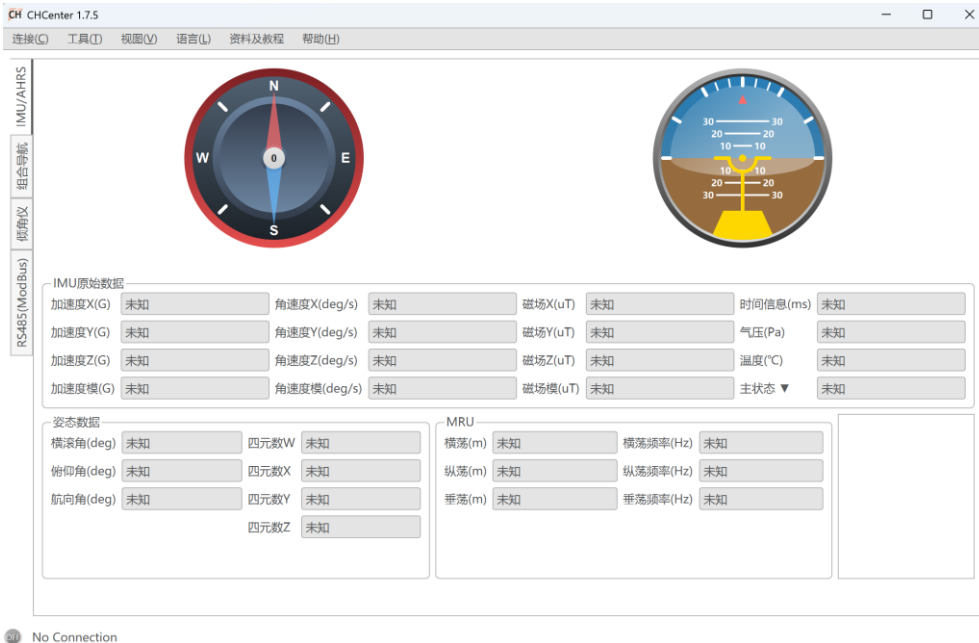


图 2：GUI 上位机

目录

1 特性	1
1.1 硬件	1
1.2 软件	1
1.3 关键规格总表	1
2 应用	1
3 描述	2
3.1 系统框图	2
3.2 通用描述	2
4 产品选型	6
5 产品订购	7
5.1 HI14 M12 连接器订购编码	7
5.2 HI14 PG 出线订购编码	9
5.3 联系方式	9
6 文档信息	10
6.1 历史版本	10
6.2 相关文档	10
7 HI14 系统架构	11
7.1 IMU	11
7.2 VRU	11
7.3 AHRS	11
8 接口与引脚定义	12
8.1 M12 5 芯引脚定义	12
8.1.1 M12 5 芯 UART (TTL) 引脚定义	12
8.1.2 M12 5 芯 UART (RS-232) 引脚定义	12
8.1.3 M12 5 芯 RS-485 引脚定义	12
8.1.4 M12 5 芯 CAN 引脚定义	13
8.2 M12 8 芯引脚定义	13
8.2.1 M12 8 芯 UART (TTL) 引脚定义	13
8.2.2 M12 8 芯 UART (RS-232) 引脚定义	13
8.2.3 M12 8 芯 MI1 (RS-232 + CAN) 引脚定义	14
8.2.4 M12 8 芯 RS-422 引脚定义	14
8.3 PG 出线引脚定义	14
9 传感器性能参数	15
9.1 陀螺仪	15
9.2 加速度计	18
9.3 磁力计	20
9.4 温度传感器	20

9.5 融合精度	20
9.6 典型使用边界.....	20
10 系统与电气参数	21
10.1 电气参数.....	21
10.2 接口参数	21
10.3 系统参数	22
10.4 绝对最大值	22
11 机械尺寸	23
11.1 HI14 M12 机械尺寸.....	23
11.2 HI14 PG 机械尺寸	24
12 坐标系定义	25
12.1 东北天（默认）	25
12.2 北西天与北东地	25
13 安装	26
14 线束信息.....	27
14.1 USB Type-A 转 M12 A-编码母头线束（RS-232）	27
14.2 USB Type-A 转 M12 A-编码母头线束（TTL）	27
14.3 DB9 母头 + 散线转 M12 5 芯 A-编码母头线束.....	27
14.4 DB9 母头 + 散线转 M12 8 芯 A-编码母头线束.....	27
14.5 5 芯散线转 M12 5 芯 A-编码母头线束.....	27
14.6 8 芯散线转 M12 A-编码母头线束.....	27
14.7 线束适用产品.....	28
14.8 产品出厂默认线束	28
14.9 PG 出线.....	28
15 接线	29
15.1 UART（TTL / RS-232）	29
15.1.1 UART（TTL / RS-232）转 USB.....	29
15.1.2 UART（RS-232），DB9 连接器	29
15.1.3 UART（RS-232），DB9 连接器（触发同步）	29
15.1.4 UART（RS-232），DB9 连接器（PPS + GPRMC 同步）	30
15.1.5 UART（TTL / RS-232），散线	30
15.1.6 UART（TTL / RS-232），散线（触发同步）	30
15.1.7 UART（TTL / RS-232），散线（PPS + GPRMC 同步）	31
15.2 MI1（RS-232 + CAN）	31
15.2.1 MI1 接口 DB9 + 散线线束.....	31
15.2.2 MI1 接口散线线束	31
15.3 RS-485 接口，散线.....	32
15.4 CAN 接口，散线	32
16 默认配置.....	33

17 通信协议.....	34
17.1 串行二进制协议	34
17.2 Modbus	34
17.3 CAN	34
18 免责声明.....	35

4 产品选型

表 1: 选型信息

编码格式: HI14-a-b-c-d-e						
标识	系列	a-传感器	b-接口	c-同步	d-连接器	e-其他信息
HI	14	M0: IMU/VRU	USB (RS-232): USB 转 UART (RS-232)	0: 无 1: 有	0: M12 1: PG 出线	0: 默认 其他: 定制
		R2: IMU/VRU	USB (TTL): USB 转 UART (TTL)			
		R3: IMU/VRU/AHRS	URT: UART (TTL)			
		R5: IMU/VRU/AHRS	232: UART (RS-232)			
		S2: IMU/VRU	485: RS-485			
		S3: IMU/VRU/AHRS	CAN: CAN 2.0			
		S5: IMU/VRU/AHRS	422: RS-422 MI1: RS-232 + CAN			

注 1: 当前标准型号请参考“产品订购”章节, 其他型号支持定制。

注 2: HI14 系列支持的同步功能包括脉冲触发和 PPS + GPRMC 两种。

注 3: 下文 HI14XX 代表 HI14 系列所有产品。HI14RX 代表 HI14R2、HI14R3、HI14R5; HI14SX 代表 HI14S2、HI14S3、HI14S5。

注 4: 以 HI14S3-URT-100 为例: 首位“1”表示支持同步; 第二位“0”表示 M12 连接器; 第三位“0”表示默认配置。

表 2: HI14 系列模组配置表

型号	3 轴加速度计	3 轴陀螺仪	3 轴磁力计
HI14M0	√	√	×
HI14R2	√	√	×
HI14R3	√	√	√
HI14R5	√	√	√
HI14S2	√	√	×
HI14S3	√	√	√
HI14S5	√	√	√

5 产品订购

5.1 HI14 M12 连接器订购编码

表 3: HI14 M12 连接器订购编码

接口	型号	名称	描述	
UART (TTL)	HI14M0-URT-000	IMU/VRU 模组	标准型, UART (TTL)	
	HI14R2-URT-000	IMU/VRU 模组	高性能型, UART (TTL)	
	HI14R2-URT-100	IMU/VRU 模组	高性能型, 支持同步功能, UART (TTL)	
	HI14R3-URT-000	IMU/VRU/AHRS 模组	高性能型, 集成磁力计, UART (TTL)	
	HI14R3-URT-100	IMU/VRU/AHRS 模组	高性能型, 支持同步功能, 集成磁力计, UART (TTL)	
	HI14R5-URT-000	IMU/VRU/AHRS 模组	高性能型, 集成磁力计, UART (TTL)	
	HI14R5-URT-100	IMU/VRU/AHRS 模组	高性能型, 支持同步功能, 集成磁力计, UART (TTL)	
	HI14S2-URT-000	IMU/VRU 模组	高性能低噪声型, UART (TTL)	
	HI14S2-URT-100	IMU/VRU 模组	高性能低噪声型, 支持同步功能, UART (TTL)	
	HI14S3-URT-000	IMU/VRU/AHRS 模组	高性能低噪声型, 集成磁力计, UART (TTL)	
	HI14S3-URT-100	IMU/VRU/AHRS 模组	高性能低噪声型, 支持同步功能, 集成磁力计, UART (TTL)	
	HI14S5-URT-000	IMU/VRU/AHRS 模组	高性能低噪声型, 集成磁力计, UART (TTL)	
	HI14S5-URT-100	IMU/VRU/AHRS 模组	高性能低噪声型, 支持同步功能, 集成磁力计, UART (TTL)	
	UART (RS-232)	HI14M0-232-000	IMU/VRU 模组	标准型, UART (RS-232)
		HI14R2-232-000	IMU/VRU 模组	高性能型, UART (RS-232)
HI14R2-232-100		IMU/VRU 模组	高性能型, 支持同步功能, UART (RS-232)	
HI14R3-232-000		IMU/VRU/AHRS 模组	高性能型, 集成磁力计, UART (RS-232)	
HI14R3-232-100		IMU/VRU/AHRS 模组	高性能型, 支持同步功能, 集成磁力计, UART (RS-232)	
HI14R5-232-000		IMU/VRU/AHRS 模组	高性能型, 集成磁力计, UART (RS-232)	
HI14R5-232-100		IMU/VRU/AHRS 模组	高性能型, 支持同步功能, 集成磁力计, UART (RS-232)	
HI14S2-232-000		IMU/VRU 模组	高性能低噪声型, UART (RS-232)	
HI14S2-232-100		IMU/VRU 模组	高性能低噪声型, 支持同步功能, UART (RS-232)	
HI14S3-232-000		IMU/VRU/AHRS 模组	高性能低噪声型, 集成磁力计, UART (RS-232)	
HI14S3-232-100		IMU/VRU/AHRS 模组	高性能低噪声型, 支持同步功能, 集成磁力计, UART (RS-232)	
HI14S5-232-000		IMU/VRU/AHRS 模组	高性能低噪声型, 集成磁力计, UART (RS-232)	
HI14S5-232-100		IMU/VRU/AHRS 模组	高性能低噪声型, 支持同步功能, 集成磁力计, UART (RS-232)	
USB (RS-232)		HI14M0-USB(RS-232)-000	IMU/VRU 模组	标准型, USB 转 UART (RS-232)
		HI14R2-USB(RS-232)-000	IMU/VRU 模组	高性能型, USB 转 UART (RS-232)
	HI14R3-USB(RS-232)-000	IMU/VRU/AHRS 模组	高性能型, 集成磁力计, USB 转 UART (RS-232)	
	HI14R5-USB(RS-232)-000	IMU/VRU/AHRS 模组	高性能型, 集成磁力计, USB 转 UART (RS-232)	
	HI14S2-USB(RS-232)-000	IMU/VRU 模组	高性能低噪声型, USB 转 UART (RS-232)	
	HI14S3-USB(RS-232)-000	IMU/VRU/AHRS 模组	高性能低噪声型, 集成磁力计, USB 转 UART (RS-232)	
	HI14S5-USB(RS-232)-000	IMU/VRU/AHRS 模组	高性能低噪声型, 集成磁力计, USB 转 UART (RS-232)	
	USB (TTL)	HI14M0-USB(TTL)-000	IMU/VRU 模组	标准型, USB 转 UART (TTL)
HI14R2-USB(TTL)-000		IMU/VRU 模组	高性能型, USB 转 UART (TTL)	
HI14R3-USB(TTL)-000		IMU/VRU/AHRS 模组	高性能型, 集成磁力计, USB 转 UART (TTL)	
HI14R5-USB(TTL)-000		IMU/VRU/AHRS 模组	高性能型, 集成磁力计, USB 转 UART (TTL)	
HI14S2-USB(TTL)-000		IMU/VRU 模组	高性能低噪声型, USB 转 UART (TTL)	
HI14S3-USB(TTL)-000		IMU/VRU/AHRS 模组	高性能低噪声型, 集成磁力计, USB 转 UART (TTL)	
HI14S5-USB(TTL)-000		IMU/VRU/AHRS 模组	高性能低噪声型, 集成磁力计, USB 转 UART (TTL)	
RS-485		HI14M0-485-000	IMU/VRU 模组	标准型, RS-485
	HI14R2-485-000	IMU/VRU 模组	高性能型, RS-485	
	HI14R3-485-000	IMU/VRU/AHRS 模组	高性能型, 集成磁力计, RS-485	
	HI14R5-485-000	IMU/VRU/AHRS 模组	高性能型, 集成磁力计, RS-485	
	HI14S2-485-000	IMU/VRU 模组	高性能低噪声型, RS-485	
	HI14S3-485-000	IMU/VRU/AHRS 模组	高性能低噪声型, 集成磁力计, RS-485	
	HI14S5-485-000	IMU/VRU/AHRS 模组	高性能低噪声型, 集成磁力计, RS-485	

HI14 系列规格书

小体积、防水 IMU/VRU/AHRS 模组

REV: 1.8

RS-422	HI14M0-422-000	IMU/VRU 模组	标准型, RS-422
	HI14R2-422-000	IMU/VRU 模组	高性能型, RS-422
	HI14R3-422-000	IMU/VRU/AHRS 模组	高性能型, 集成磁力计, RS-422
	HI14R5-422-000	IMU/VRU/AHRS 模组	高性能型, 集成磁力计, RS-422
	HI14S2-422-000	IMU/VRU 模组	高性能低噪声型, RS-422
	HI14S3-422-000	IMU/VRU/AHRS 模组	高性能低噪声型, 集成磁力计, RS-422
	HI14S5-422-000	IMU/VRU/AHRS 模组	高性能低噪声型, 集成磁力计, RS-422
CAN 2.0	HI14M0-CAN-000	IMU/VRU 模组	标准型, CAN
	HI14R2-CAN-000	IMU/VRU 模组	高性能型, CAN
	HI14R3-CAN-000	IMU/VRU/AHRS 模组	高性能型, 集成磁力计, CAN
	HI14R5-CAN-000	IMU/VRU/AHRS 模组	高性能型, 集成磁力计, CAN
	HI14S2-CAN-000	IMU/VRU 模组	高性能低噪声型, CAN
	HI14S3-CAN-000	IMU/VRU/AHRS 模组	高性能低噪声型, 集成磁力计, CAN
	HI14S5-CAN-000	IMU/VRU/AHRS 模组	高性能低噪声型, 集成磁力计, CAN
MI1 (RS-232 + CAN)	HI14M0-MI1-000	IMU/VRU 模组	标准型, MI1 (RS-232 + CAN)
	HI14R2-MI1-000	IMU/VRU 模组	高性能型, MI1 (RS-232 + CAN)
	HI14R3-MI1-000	IMU/VRU/AHRS 模组	高性能型, 集成磁力计, MI1 (RS-232 + CAN)
	HI14R5-MI1-000	IMU/VRU/AHRS 模组	高性能型, 集成磁力计, MI1 (RS-232 + CAN)
	HI14S2-MI1-000	IMU/VRU 模组	高性能低噪声型, MI1 (RS-232 + CAN)
	HI14S3-MI1-000	IMU/VRU/AHRS 模组	高性能低噪声型, 集成磁力计, MI1 (RS-232 + CAN)
	HI14S5-MI1-000	IMU/VRU/AHRS 模组	高性能低噪声型, 集成磁力计, MI1 (RS-232 + CAN)

5.2 HI14 PG 出线订购编码

表 4: HI14 PG 出线订购编码

接口	型号	名称	描述
UART (TTL)	HI14M0-URT-010	IMU/VRU 模组	标准型, UART (TTL)
	HI14R2-URT-010	IMU/VRU 模组	高性能型, UART (TTL)
	HI14R3-URT-010	IMU/VRU/AHRS 模组	高性能型, 集成磁力计, UART (TTL)
	HI14R5-URT-010	IMU/VRU/AHRS 模组	高性能型, 集成磁力计, UART (TTL)
	HI14S2-URT-010	IMU/VRU 模组	高性能低噪声型, UART (TTL)
	HI14S3-URT-010	IMU/VRU/AHRS 模组	高性能低噪声型, 集成磁力计, UART (TTL)
	HI14S5-URT-010	IMU/VRU/AHRS 模组	高性能低噪声型, 集成磁力计, UART (TTL)
UART (RS-232)	HI14M0-232-010	IMU/VRU 模组	标准型, UART (RS-232)
	HI14R2-232-010	IMU/VRU 模组	高性能型, UART (RS-232)
	HI14R3-232-010	IMU/VRU/AHRS 模组	高性能型, 集成磁力计, UART (RS-232)
	HI14R5-232-010	IMU/VRU/AHRS 模组	高性能型, 集成磁力计, UART (RS-232)
	HI14S2-232-010	IMU/VRU 模组	高性能低噪声型, UART (RS-232)
	HI14S3-232-010	IMU/VRU/AHRS 模组	高性能低噪声型, 集成磁力计, UART (RS-232)
	HI14S5-232-010	IMU/VRU/AHRS 模组	高性能低噪声型, 集成磁力计, UART (RS-232)
RS-485	HI14M0-485-010	IMU/VRU 模组	标准型, RS-485
	HI14R2-485-010	IMU/VRU 模组	高性能型, RS-485
	HI14R3-485-010	IMU/VRU/AHRS 模组	高性能型, 集成磁力计, RS-485
	HI14R5-485-010	IMU/VRU/AHRS 模组	高性能型, 集成磁力计, RS-485
	HI14S2-485-010	IMU/VRU 模组	高性能低噪声型, RS-485
	HI14S3-485-010	IMU/VRU/AHRS 模组	高性能低噪声型, 集成磁力计, RS-485
	HI14S5-485-010	IMU/VRU/AHRS 模组	高性能低噪声型, 集成磁力计, RS-485
CAN 2.0	HI14M0-CAN-010	IMU/VRU 模组	标准型, CAN
	HI14R2-CAN-010	IMU/VRU 模组	高性能型, CAN
	HI14R3-CAN-010	IMU/VRU/AHRS 模组	高性能型, 集成磁力计, CAN
	HI14R5-CAN-010	IMU/VRU/AHRS 模组	高性能型, 集成磁力计, CAN
	HI14S2-CAN-010	IMU/VRU 模组	高性能低噪声型, CAN
	HI14S3-CAN-010	IMU/VRU/AHRS 模组	高性能低噪声型, 集成磁力计, CAN
	HI14S5-CAN-010	IMU/VRU/AHRS 模组	高性能低噪声型, 集成磁力计, CAN

5.3 联系方式

- 邮箱: sales@hipnuc.com
- 电话: 010-69726346 / 15801501203
- 官网: www.hipnuc.com

6 文档信息

6.1 历史版本

表 5: 历史版本

版本	日期	作者	变更内容
1.0	2024 年 6 月 27 日	Hipnuc	初始发布
1.1	2024 年 8 月 21 日	Hipnuc	更改RS-232接口最低输入电压
1.2	2024 年 8 月 21 日	Hipnuc	增加USB接口, 更改产品订购信息, 更改默认配套线束
1.3	2024 年 8 月 27 日	Hipnuc	更新姿态角精度指标, 陀螺仪出厂默认带宽
1.4	2024 年 12 月 7 日	Hipnuc	增加CAN + RS-232接口以及接线描述, 删除标签说明和同步章节
1.5	2025 年 3 月 17 日	Hipnuc	更新Allan方差
1.6	2025 年 7 月 10 日	Hipnuc	增加HI14S系列产品
1.7	2025 年 11 月 19 日	Hipnuc	修正部分参数单位
1.8	2026 年 3 月 25 日	Hipnuc	重新排版, 修正参数

6.2 相关文档

1. 指令与编程手册
2. STEP 模型
3. RoHS 与其他合规文件
4. GUI 软件与参考例程

7 HI14 系统架构

HI14 系列是一款支持 IMU、VRU 及 AHRS 功能配置的传感器模组。根据具体型号不同，产品可提供加速度、角速度、磁场、欧拉角及四元数等数据输出。

根据不同型号配置，HI14 模组可集成 3 轴加速度计、3 轴陀螺仪、3 轴磁力计以及高性能处理器。该控制器主要用于传感器的同步、标定、算法融合以及用户配置等功能，同时，基于应用场景与传感器特性，模组支持 6-DoF、AHRS、人形模式等多种模式，人形模式针对双足/类人机器人姿态特性进行了特定优化，详情请参考《指令与编程手册》。

7.1 IMU

HI14 可以作为惯性测量单元 (IMU) 使用，为用户提供经系统级标定与补偿的三维加速度和三维角速度数据。这些数据是通过内部集成的高精度加速度计和陀螺仪采集的，能够实时反映物体在三维空间中的运动状态和动态变化。与未经模组级补偿与标定的原始惯性器件相比，HI14 的优势在于出厂前已完成系统级标定与补偿校正，可显著提升输出数据的一致性与稳定性，并改善测量精度。这些标定包括交叉轴、比例因子、零偏及温度补偿。

7.2 VRU

HI14 通过融合算法可输出基于重力参考的姿态信息，主要包括俯仰角 (Pitch) 和横滚角 (Roll)；在 6-DoF 模式下可输出偏航角 (Yaw) 估计值，**但该值不具备长期绝对航向参考能力，会随时间累积漂移。**

7.3 AHRS

HI14 在 IMU 和 VRU 的基础上，通过引入高精度、大量程的 TMR (隧道磁阻) 地磁传感器，进一步升级为功能更强大的航姿参考系统 (AHRS)。通过引入磁参考信息，模组可输出长期稳定性更好的航向角，并提供更完整的姿态信息，包括长期稳定的俯仰角 (Pitch)、横滚角，以及基于磁北参考的偏航角 (Yaw)。

需要注意，AHRS 航向精度依赖磁环境质量；安装在电机、磁钢或大电流线束附近时，需进行磁校准并结合实际工况验证。

8 接口与引脚定义

HI14 连接器是标准的 M12 圆形连接器，传感器端为公头。下文出现的 SGND 为信号参考地，与 GND 内部相连，CAN GND / 485 GND 为屏蔽/机壳参考地，与外壳相连，不作为逻辑地或电源地使用，接线前请根据系统接地方式选择是否连接该参考地。

8.1 M12 5 芯引脚定义



图 3: HI14 M12 5 芯 A 编码公头连接器序号

8.1.1 M12 5 芯 UART (TTL) 引脚定义

表 6: 5 芯 UART (TTL) 引脚定义

序号	颜色	名称	类型	描述	备注
1	棕	SGND	Power	信号地	
2	白	Vs	Power	电源+	
3	蓝	GND	Power	电源地	
4	黑	RXD1	I	串口 1 接收 (TTL 电平)	
5	灰	TXD1	O	串口 1 发送 (TTL 电平)	

注 1: SGND 与 GND 内部相连

8.1.2 M12 5 芯 UART (RS-232) 引脚定义

表 7: 5 芯 UART (RS-232) 引脚定义

序号	颜色	名称	类型	描述	备注
1	棕	SGND	Power	信号地	
2	白	Vs	Power	电源+	
3	蓝	GND	Power	电源地	
4	黑	RXD1	I	串口 1 接收 (RS-232 电平)	
5	灰	TXD1	O	串口 1 发送 (RS-232 电平)	

注 1: SGND 与 GND 内部相连

8.1.3 M12 5 芯 RS-485 引脚定义

表 8: M12 5 芯 RS-485 引脚定义

序号	颜色	名称	类型	描述	备注
1	棕	485 GND	Power	485 屏蔽/参考地，与外壳相连；不用时可悬空	
2	白	Vs	Power	电源+	
3	蓝	GND	Power	电源地	
4	黑	485 A	AIO	RS-485 A	
5	灰	485 B	AIO	RS-485 B	

注 1: 此处 485 GND 为屏蔽/机壳参考地，与传感器外壳相连，不用可悬空；不可与电源地或信号地直接连接。

8.1.4 M12 5 芯 CAN 引脚定义

表 9: 5 芯 CAN 引脚定义

序号	颜色	名称	类型	描述	备注
1	棕	CAN GND	Power	CAN 屏蔽/参考地, 与外壳相连; 不用时可悬空	
2	白	Vs	Power	电源+	
3	蓝	GND	Power	电源地	
4	黑	CAN H	AIO	CAN 高	
5	灰	CAN L	AIO	CAN 低	

注 1: 此处 CAN GND 为 屏蔽/机壳参考地, 与传感器外壳相连, 不用可悬空; 不可与电源地或信号地直接连接。

8.2 M12 8 芯引脚定义



图 4: HI14 M12 A 公头连接器序号

8.2.1 M12 8 芯 UART (TTL) 引脚定义

表 10: UART (TTL) 引脚定义

序号	颜色	名称	类型	描述	备注
1	白	SGND	Power	信号地	
2	棕	Vs	Power	电源+	
3	绿	GND	Power	电源地	
4	黄	RXD1	I	串口 1 接收 (TTL 电平)	
5	灰	TXD1	O	串口 1 发送 (TTL 电平)	
6	粉	SGND	Power	信号地	
7	蓝	RXD2	I	串口 2 接收 (TTL 电平), 可接收 GPRMC 消息	
8	红	I/O	I/O	多功能 I/O, 默认同步输入模式, 可接 PPS 信号	

注 1: I/O 的其他功能请参考《指令与编程手册》。

注 2: SGND 与 GND 内部相连

8.2.2 M12 8 芯 UART (RS-232) 引脚定义

表 11: UART (RS-232) 引脚定义

序号	颜色	名称	类型	描述	备注
1	白	SGND	Power	信号地	
2	棕	Vs	Power	电源+	
3	绿	GND	Power	电源地	
4	黄	RXD1	I	串口 1 接收 (RS-232 电平)	
5	灰	TXD1	O	串口 1 发送 (RS-232 电平)	
6	粉	SGND	Power	信号地	
7	蓝	RXD2	I	串口 2 接收 (RS-232 电平), 可接收 GPRMC 消息	
8	红	I/O	I/O	多功能 I/O, 默认同步输入模式, 可接 PPS 信号	

注 1: I/O 的其他功能请参考《指令与编程手册》。

注 2: SGND 与 GND 内部相连

HI14 系列规格书

小体积、防水 IMU/VRU/AHRS 模组

REV: 1.8

8.2.3 M12 8 芯 MI1 (RS-232 + CAN) 引脚定义

表 12: MI1 (RS-232 + CAN) 引脚定义

序号	颜色	名称	类型	描述	备注
1	白	SGND	Power	信号地	
2	棕	Vs	Power	电源+	
3	绿	GND	Power	电源地	
4	黄	RXD1	I	串口 1 接收 (RS-232 电平)	
5	灰	TXD1	O	串口 1 发送 (RS-232 电平)	
6	粉	CAN GND	Power	CAN 屏蔽/参考地, 与外壳相连; 不用时可悬空	
7	蓝	CAN H	AIO	CAN 高	
8	红	CAN L	AIO	CAN 低	

注 1: 此处 CAN GND 为 屏蔽/机壳参考地, 与传感器外壳相连, 不用可悬空; 不可与电源地或信号地直接连接。

8.2.4 M12 8 芯 RS-422 引脚定义

表 13: M12 8 芯 RS-422 引脚定义

序号	颜色	名称	类型	描述	备注
1	白	SGND	Power	信号地	
2	棕	Vs	Power	电源+	
3	绿	GND	Power	电源地	
4	黄	RX+	AIO	差分接收+	
5	灰	RX-	AIO	差分接收-	
6	粉	TX+	AIO	差分发送+	
7	蓝	TX-	AIO	差分发送-	
8	红	I/O	I/O	多功能 I/O, 默认同步输入模式	

8.3 PG 出线引脚定义

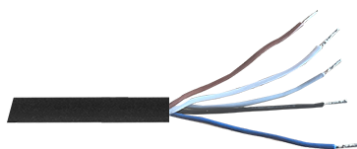


图 5: PG 出线

表 14: PG 出线引脚定义

PG 5 芯出线					
序号	1	2	3	4	5
颜色	棕	白	蓝	黑	灰
UART	SGND	Vs	GND	RXD1	TXD1
RS-485	485 GND 屏蔽地	Vs	GND	RS-485 A	RS-485 B
CAN	CAN GND 屏蔽地	Vs	GND	CAN H	CAN L

9 传感器性能参数

本章节中 HI14RX 代表 HI14R2、HI14R3、HI14R5；HI14SX 代表 HI14S2、HI14S3、HI14S5，仅用于参数归类。

9.1 陀螺仪

表 15: 陀螺仪性能参数

参数	产品	条件	最小值	典型值	最大值	单位	备注
量程	HI14M0/HI14RX			±250		°/s	默认: ±2000
				±500			
				±1000			
				±2000			
量程	HI14SX			±250		°/s	默认: ±2000
				±500			
				±1000			
				±2000			
分辨率	HI14M0/HI14RX			16	16	bit	
	HI14SX			16	20		
比例因子误差	HI14M0	100 °/s 旋转		<600	850	ppm	典型值: RMS
	HI14R2/HI14R3	100 °/s 旋转		<600	850		
	HI14R5	100 °/s 旋转		<400	600		
	HI14S2/HI14S3	100 °/s 旋转		<600	1200		
	HI14S5	100 °/s 旋转		<400	600		
非线性				±0.05		%FS	1
	HI14M0	带宽 47 Hz		0.014			
噪声密度	HI14R2/HI14R3	带宽 47 Hz		0.008		°/s/√Hz	
	HI14R5	带宽 47 Hz		0.005			
	HI14S2/HI14S3	带宽 10 Hz		0.0025			
	HI14S5	带宽 10 Hz		0.0015			
3 dB 带宽	HI14M0/HI14RX			80	200	Hz	2
	HI14SX			80	400		
零速输出				±0.1	±0.2	°/s	3, RMS
采样率				1000		Hz	
零偏不稳定性 艾伦方差	HI14M0	X		2.5	4	°/h	典型值: 1σ 最大值: 3σ
		Y		3.2	5.5		
		Z		3	5.5		
	HI14R2/HI14R3	X		1.5	2.5		
		Y		1.9	3.2		
		Z		1.7	3.2		
	HI14R5	X		1.1	1.5		
		Y		1.4	2		
	Z		1.2	2			

HI14 系列规格书

小体积、防水 IMU/VRU/AHRS 模组

REV: 1.8

零偏不稳定性 艾伦方差	HI14S2/HI14S3	X	4	6	°/h	典型值: 1σ 最大值: 3σ	
		Y	1.5	2.5			
		Z	1.7	4			
		HI14S5	X	0.9			1.5
			Y	1.1			1.4
			Z	1.0			1.5
零偏稳定性 10 s 平滑	HI14M0	X	10	14	°/h	典型值: 1σ 最大值: 3σ	
		Y	13	17			
		Z	10	13			
	HI14R2/HI14R3	X	5.5	7			
		Y	7.5	9			
		Z	5.5	7			
	HI14R5	X	3.9	5			
		Y	5.3	6.5			
		Z	3.9	5			
	HI14S2/HI14S3	X	10	16			
		Y	4	7			
		Z	5	13			
HI14S5	X	3.1	5				
	Y	2.9	4.5				
	Z	3.0	6.5				
零偏重复性	HI14M0	X	20	36	°/h	典型值: 1σ 最大值: 3σ	
		Y	36	61			
		Z	16	25			
	HI14R2/HI14R3	X	11.5	21			
		Y	15	30			
		Z	9.5	15			
	HI14R5	X	8	15			
		Y	11	18			
		Z	7	11			
	HI14S2/HI14S3	X	11	35			
		Y	10	30			
		Z	9	20			
HI14S5	X	7	18				
	Y	6	19				
	Z	6	13				
角度随机游走 艾伦方差	HI14M0	X	0.55	1.1	°/√h	典型值: 1σ 最大值: 3σ	
		Y	0.82	1.2			
		Z	0.47	0.7			
	HI14R2/HI14R3	X	0.3	0.6			
		Y	0.4	0.7			
		Z	0.2	0.4			

角度随机游走 艾伦方差	HI14R5	X	0.22	0.45	°/√h	典型值: 1σ 最大值: 3σ
		Y	0.25	0.5		
		Z	0.15	0.3		
	HI14S2/HI14S3	X	0.12	0.16		
		Y	0.1	0.12		
		Z	0.1	0.14		
	HI14S5	X	0.055	0.07		
		Y	0.057	0.07		
		Z	0.059	0.07		
零偏全温变化		-40 °C ~ 85 °C	0.07	0.15	°/s	4
加计敏感性		XYZ	0.05		°/s/g	

注 1: 在指定范围内与最佳拟合直线的最大偏差

注 2: 不同的模式具有不同的带宽, 默认 6-DoF 模式为 80 Hz

注 3: 初始零偏标定之后, 零偏可以在算法引擎中实时估计

注 4: 超核实验室温箱转台测得, 温升斜率小于 3 °C/min

HI14 系列规格书

小体积、防水 IMU/VRU/AHRS 模组

REV: 1.8

9.2 加速度计

表 16: 加速度计参数

参数	产品	条件	最小值	典型值	最大值	单位	备注
量程	HI14M0/HI14RX			±3		g	默认: ±12
				±6			
				±12			
				±24			
	HI14SX			±2		g	默认: ±16
				±8			
			±16				
			±32				
分辨率	HI14M0/HI14RX			16	16	bit	
	HI14SX			16	20		
初始零偏				1	2	mg	典型值: RMS
非线性				±0.01		%FS	1
噪声密度	HI14M0			0.16	0.2	mg/√Hz	
	HI14R2/HI14R3			0.1	0.12		
	HI14R5			0.072	0.085		
	HI14S2/HI14S3	带宽 10 Hz		0.05	0.07		
	HI14S5	带宽 10 Hz		0.03	0.045		
3 dB 带宽	HI14M0/HI14RX			90	200	Hz	2
	HI14S2/HI14S3			90	400		
采样率				1000		Hz	
零偏不稳定性 艾伦方差	HI14M0	X		0.021	0.035	mg	典型值: 1σ 最大值: 3σ
		Y		0.032	0.065		
		Z		0.023	0.03		
	HI14R2/HI14R3	X		0.015	0.02		
		Y		0.02	0.045		
		Z		0.015	0.02		
	HI14R5	X		0.01	0.014		
		Y		0.014	0.016		
		Z		0.011	0.015		
	HI14S2/HI14S3	X		0.012	0.02		
		Y		0.009	0.015		
		Z		0.016	0.022		
HI14S5	X		0.0045	0.006			
	Y		0.0065	0.009			
	Z		0.01	0.014			
零偏稳定性 10 s 平滑	HI14M0	X		0.068	0.1	mg	典型值: 1σ 最大值: 3σ
		Y		0.09	0.19		
		Z		0.07	0.1		

零偏稳定性 10 s 平滑	HI14R2/HI14R3	X	0.06	0.1	mg	典型值: 1σ 最大值: 3σ	
		Y	0.055	0.15			
		Z	0.05	0.06			
	HI14R5	X	0.04	0.07			
		Y	0.04	0.11			
		Z	0.035	0.045			
	HI14S2/HI14S3	X	0.032	0.055			
		Y	0.022	0.032			
		Z	0.048	0.082			
		HI14S5	X	0.011			0.015
			Y	0.018			0.023
			Z	0.03			0.05
零偏重复性	HI14M0	X	0.22	0.4	mg	典型值: 1σ 最大值: 3σ	
		Y	0.15	0.21			
		Z	0.12	0.2			
	HI14R2/HI14R3	X	0.127	0.25			
		Y	0.09	0.15			
		Z	0.07	0.15			
	HI14R5	X	0.08	0.15			
		Y	0.06	0.1			
		Z	0.05	0.09			
	HI14S2/HI14S3	X	0.1	0.3			
		Y	0.06	0.2			
		Z	0.1	0.2			
HI14S5		X	0.06	0.18			
		Y	0.04	0.125			
		Z	0.06	0.125			
随机游走 艾伦方差	HI14M0	XYZ	0.09	0.11	m/s/√h	典型值: 1σ 最大值: 3σ	
	HI14R2/HI14R3	XYZ	0.055	0.065			
	HI14R5	XYZ	0.04	0.046			
	HI14S2/HI14S3	XYZ	0.019	0.03			
	HI14S5	XYZ	0.01	0.012			
	零偏全温变化 -40 °C ~ 85 °C	HI14M0/HI14RX	XYZ	2			5
HI14S2/HI14S3		XY	2	5			
		Z	6	15			
HI14S5		XY	2	5			
		Z	5	10			

注 1: 在指定范围内与最佳拟合直线的最大偏差

注 2: 不同的模式具有不同的带宽, 默认 6-DoF 模式为 90 Hz

注 3: 超核实验室温箱转台测得, 温升斜率小于 3 °C/min

9.3 磁力计

表 17: 磁力计参数

参数	条件	最小值	典型值	最大值	单位	备注
量程			±2000		μT	
噪声		0.19	0.45		μT	
非线性度		±10	±20		μT	

9.4 温度传感器

表 18: 温度传感器参数

参数	条件	最小值	典型值	最大值	单位	备注
量程		-40	-	85	°C	
偏置误差			±5		°C	

9.5 融合精度

除特别说明外，以下融合精度数据均在完成出厂标定后、典型安装条件下测得。姿态角精度与安装平整度、机械应力、振动环境、线性加速度、磁场环境及用户标定状态有关，实际应用结果可能存在差异。

表 19: 姿态角精度

参数	产品	条件	最小值	典型值	最大值	单位	备注
俯仰/横滚 (静态)				0.15	0.2	°	1
俯仰/横滚 (动态)				0.2	0.3	°	
航向角 (AHRS)				2	3	°	2
航向角静态漂移 (6-DoF)		静止 2 h		0.15	0.2	°	
航向角动态漂移 (6-DoF)	HI14M0			±10	±18	°	3
	HI14RX/HI14SX			±5	±10	°	
航向角旋转误差 (6-DoF)	HI14M0/HI14R2/HI14R3	100 °/s 旋转		0.2	0.3	°	4
	HI14S2/HI14S3			0.2	0.4		
	HI14R5/HI14S5			0.15	0.2		

注 1: 数据参考水平面，数据来源于 20 pcs 测试样品。

注 2: 地磁校准之后，周边无磁场干扰情况下测得，需要将产品配置为 AHRS 模式

注 3: 模组在室内清洁机器人上运动 1 h 测得，结果为 1σ。6-DoF 模式下的航向角为无磁参考条件下的估计值，其长期稳定性受初始对准、运动工况、环境条件、以及时间影响

注 4: 模组在转台上旋转 10 圈平均每圈误差

9.6 典型使用边界

- 6-DoF 模式下航向角会随时间漂移，不适用于长期绝对航向保持
- AHRS 模式依赖磁环境，靠近电机/磁钢/大电流线束会影响航向精度
- 姿态精度受安装平整度、机械应力、振动、线性加速度影响
- 高动态应用建议整机安装后验证

10 系统与电气参数

10.1 电气参数

表 20: 电气参数

参数	条件	最小值	典型值	最大值	单位	备注
工作电压范围 V_s	UART (TTL / RS-232) / RS-422	4.8	-	48	V	
	RS-485/CAN	6	-	48		
功耗 (24 V 供电)	HI14M0			300	mW	
	HI14R2/HI14R3/HI14S2/HI14S3			400		
	HI14R5/HI14S5			600		
V_{OL}			-	0.4	V	
V_{OH}		2.6			V	
V_{IL}		-0.3		1	V	
V_{IH}		1.9		3.6	V	

注 1: UART (TTL) / I/O 信号电平与供电电压无关, 不可直接接入 5 V 以上逻辑电平

10.2 接口参数

表 21: 接口参数

接口	条件	参数	最小值	典型值	最大值	单位	备注
串口 1		波特率	9600	115200	921600	bps	
		输出帧率	0	100	1000	Hz	
串口 2		波特率		115200		bps	接收 GPRMC 消息
CAN		波特率	125	500	1000	kbps	
		输出帧率	0	100	200	Hz	
		终端电阻		未内置			模组内部未集成终端电阻
RS-485	Modbus	波特率	9600	115200	115200	bps	主从问答模式
		输出帧率		被动输出			
	非 Modbus	波特率	9600	115200	460800	bps	主动上报
		输出帧率	0	100	250	Hz	
		终端电阻		未内置		模组内部未集成终端电阻	
RS-422		波特率	9600	115200	921600	bps	
		输出帧率	0	100	1000	Hz	
		终端电阻		未内置			模组内部未集成终端电阻

注 1: 波特率与输出帧率都可以调, 实际可用输出帧率取决于输出数据内容、报文长度及通信配置, 详情参考《指令与编程手册》。

10.3 系统参数

表 22: 系统参数

参数	条件	数值	备注
尺寸	M12 航插	59 × 40 × 20 mm (含连接器长度), 壳体 45 × 40 × 20 mm	
	PG 出线	40 × 36 × 16.5 mm (不含出线)	
重量		<75 g	
系统启动时间		2 s	1
螺丝规格		M3	
工作温度		-40 °C ~ 85 °C	
外壳材质		铝合金	
抗振动		1.0 mm (10 Hz ~ 58 Hz), ≤20 g (58 Hz ~ 600 Hz)	
环保与合规		符合 RoHS 相关要求	其他合规材料、认证及符合性文件请参考最新官方资料
跌落测试		在高 75 cm 的实验台上, 自由跌落 3 次	为出厂/设计验证测试条件, 不代表推荐长期工作边界
温度冲击		温度在 1 h 内从 -40 °C 升至 85 °C, 共 5 次	为出厂/设计验证测试条件, 不代表推荐长期工作边界

注 1: 系统从上电到有效数据输出的时间

10.4 绝对最大值

表 23: 绝对最大值

参数	限值	描述
机械冲击	2000 g	持续时间 < 0.2 ms
存储温度	-40 °C ~ 125 °C	
ESD (人体模型)	30 kV	JEDEC/ESDA JS-001
输入电压	50 V	
I/O 对地电压	3.6 V	
TXD (TTL电平) 对地电压	3.6 V	
RXD (TTL电平) 对地电压	3.6 V	
TXD (232电平) 对地电压	±13.2 V	
RXD (232电平) 对地电压	±24 V	
CAN_H、CAN_L 对地电压	±70 V	
CAN_H 对 CAN_L 电压	±27 V	
RS-485 A, RS-485 B 对地电压	-8 ~ 13 V	
RS-485 A 对 RS-485 B 电压	21 V	
TX+, TX-, RX+, RX-对地电压	±14 V	
TX+, TX-, RX+, RX-共模输入电压	-7 ~ 12 V	

注 1: 超过绝对最大额定值可能导致器件永久损坏; 器件不保证在该条件下正常工作。

11 机械尺寸

11.1 HI14 M12 机械尺寸

所有尺寸单位：mm

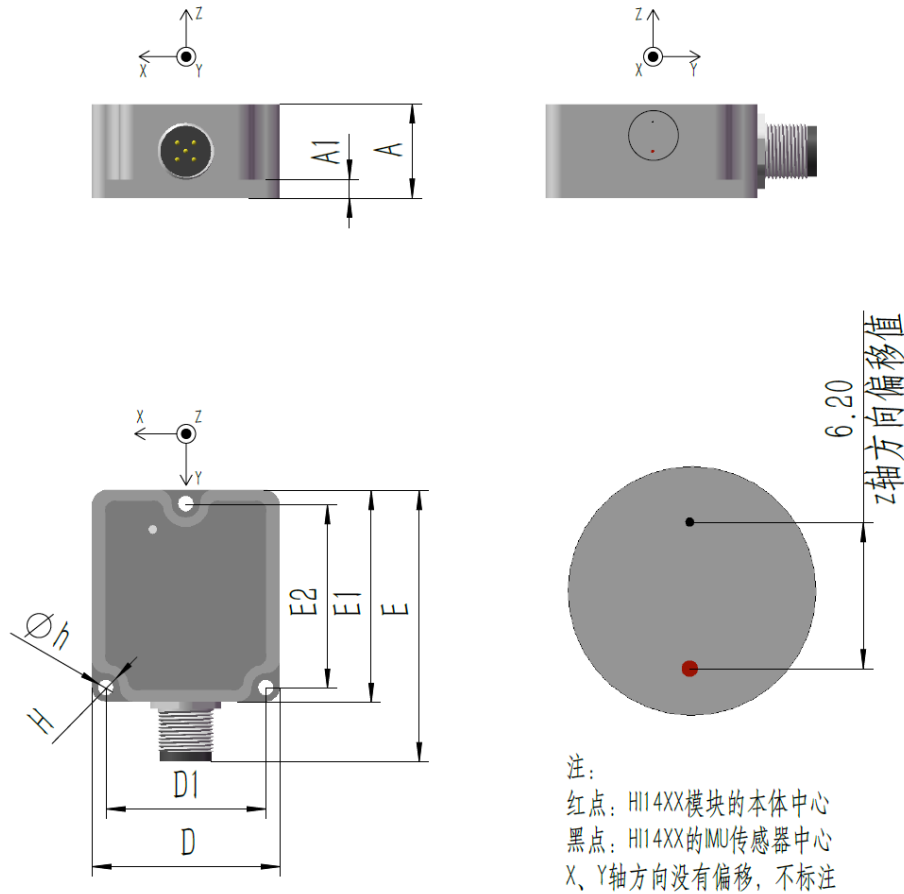


图 6: HI14 M12 机械尺寸

表 24: HI14 M12 产品尺寸数据表

符号	最小值 (mm)	典型值 (mm)	最大值 (mm)
A	19.8	20	20.2
A1	3.8	4	4.2
D	39.8	40	40.2
D1	33.85	34	34.15
E	58.5	59	59.5
E1	44.8	45	45.2
E2	38.85	39	39.15
H	R2.9	R3	R3.1
h	Φ3.1	Φ3.2	Φ3.3

11.2 HI14 PG 机械尺寸

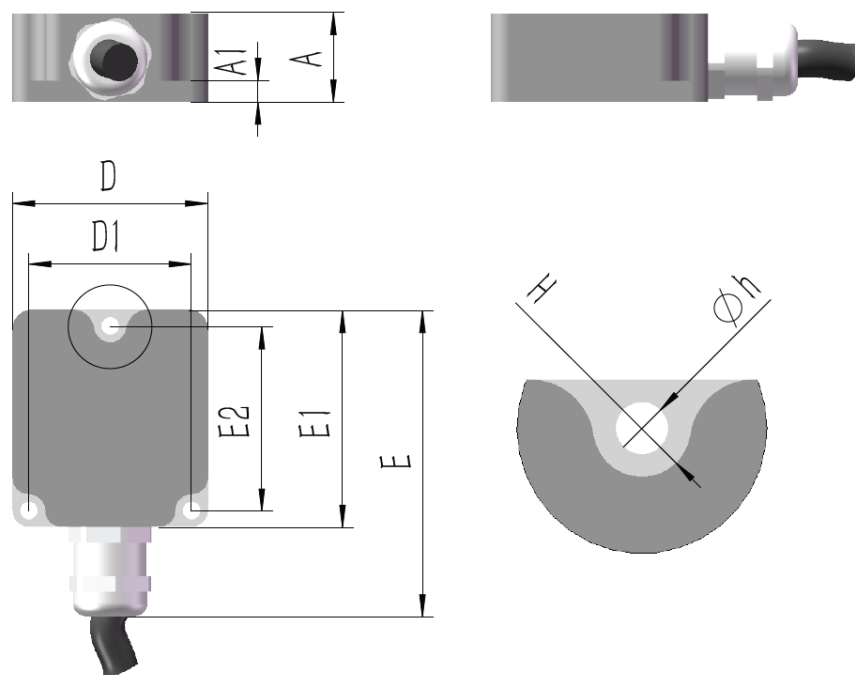


图 7: HI14 PG 机械尺寸

表 25: HI14 PG 尺寸数据表

符号	最小值 (mm)	典型值 (mm)	最大值 (mm)
A	16.3	16.5	16.7
A1	3.8	4	4.2
D	35.8	36	36.2
D1	29.85	30	30.15
E	53	56	57
E1	39.8	40	40.2
E2	33.85	34	34.15
H	R2.9	R3	R3.1
h	Φ3.1	Φ3.2	Φ3.3

12 坐标系定义

12.1 东北天（默认）

载体系使用右-前-上（RFU）坐标系，地理坐标系使用东-北-天（ENU）坐标系。加速度和陀螺仪轴向如下图所示：

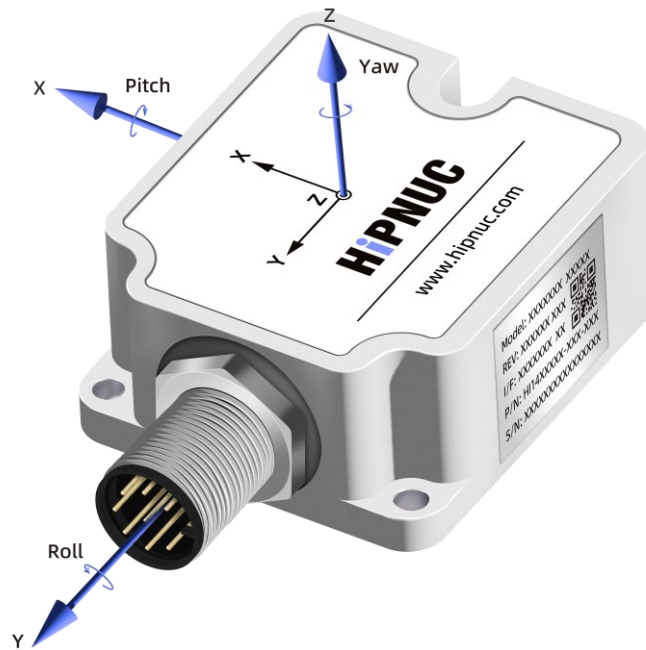


图 8：HI14 坐标系

欧拉角采用 Z-X-Y（312）旋转顺序输出。具体定义如下：

- 绕 Z 轴旋转：航向角（Yaw, ψ ），范围： $-180^\circ \sim 180^\circ$
- 绕 X 轴旋转：俯仰角（Pitch, θ ），范围： $-90^\circ \sim 90^\circ$
- 绕 Y 轴旋转：横滚角（Roll, ϕ ），范围： $-180^\circ \sim 180^\circ$

当模组坐标系与参考坐标系重合时，欧拉角的理想输出为 Pitch = 0° 、Roll = 0° 、Yaw = 0° 。

四元数顺序、欧拉角定义以及坐标变换约定，均以《指令与编程手册》为准。

12.2 北西天与北东地

载体也可以配置为北西天/北东地坐标系，需要用户自行配置，详情参考《指令与编程手册》

13 安装

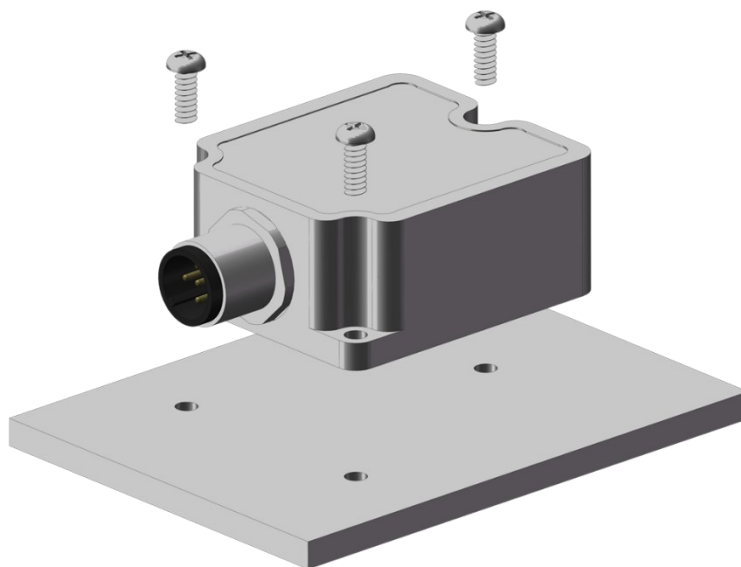


图 9：安装示意图

HI14 安装时应注意以下事项：

1. 安装面应尽量平整、刚性固定
2. 避免安装在高热源附近
3. 避免线束拉扯对模组产生持续应力
4. AHRS 型号应远离电机、扬声器、磁钢、大电流线束，建议完成安装后重新进行磁校准
5. 对振动工况建议做实际整机标定验证

14 线束信息

14.1 USB Type-A 转 M12 A-编码母头线束 (RS-232)



图 10: USB Type-A 转 M12 A-编码线束 (RS-232)

注 1: 默认线长 3.0 m, 内置 USB 转 UART (RS-232) 模组。

14.2 USB Type-A 转 M12 A-编码母头线束 (TTL)



图 11: USB Type-A 转 M12 A-编码线束 (TTL)

注 1: 默认线长 3.0 m, 内置 USB 转 UART (TTL) 模组。

14.3 DB9 母头 + 散线转 M12 5 芯 A-编码母头线束



图 12: DB9 母头 + 散线转 M12 A-编码 5 芯线束

注 1: 默认线长 3.0 m

14.4 DB9 母头 + 散线转 M12 8 芯 A-编码母头线束



图 13: DB9 母头 + 散线转 M12 A-编码 8 芯线束

注 1: 默认线长 3.0 m

14.5 5 芯散线转 M12 5 芯 A-编码母头线束



图 14: 散线转 M12 A-编码 5 芯线束

注 1: 默认线长 3.0 m

14.6 8 芯散线转 M12 A-编码母头线束



图 15: 8 芯散线转 M12 A-编码 8 芯线束

注 1: 默认线长 3.0 m

14.7 线束适用产品

表 26: 线束适用产品

线束	产品	备注
USB Type-A 转 M12 5 芯 A-编码母头线束 (RS-232)	HI14XX-USB(RS-232)-000	内置 USB 转 UART (RS-232) 模组
	HI14XX-232-000	
USB Type-A 转 M12 5 芯 A-编码母头线束 (TTL)	HI14XX-USB(TTL)-000	内置 USB 转 UART (TTL) 模组
	HI14XX-URT-000	
DB9 母头 + 散线转 M12 5 芯 A-编码母头线束	HI14XX-232-000	
DB9 母头 + 散线转 M12 8 芯 A-编码母头线束	HI14XX-232-100	
	HI14XX-URT-000	
	HI14XX-232-000	
散线转 M12 5 芯 A-编码母头线束	HI14XX-485-000	
	HI14XX-CAN-000	
	HI14XX-URT-100	
散线转 M12 8 芯 A-编码母头线束	HI14XX-232-100	MI1 接口为 RS-232 + CAN
	HI14XX-MI1-000	
	HI14XX-422-000	
	HI14XX-422-000	

14.8 产品出厂默认线束

表 27: 产品出厂默认线束

产品	线束	备注
HI14XX-USB(RS-232)-000	USB Type-A 转 M12 A-编码母头线束 (RS-232)	
HI14XX-USB(TTL)-000	USB Type-A 转 M12 A-编码母头线束 (TTL)	
HI14XX-232-000	DB9 母头 + 散线转 M12 5 芯 A-编码母头线束	
HI14XX-232-100	DB9 母头 + 散线转 M12 8 芯 A-编码母头线束	
HI14XX-URT-000	散线转 M12 5 芯 A-编码母头线束	
HI14XX-URT-100	散线转 M12 8 芯 A-编码母头线束	
HI14XX-485-000	散线转 M12 5 芯 A-编码母头线束	
HI14XX-CAN-000	散线转 M12 5 芯 A-编码母头线束	
HI14XX-422-000	散线转 M12 8 芯 A-编码母头线束	
HI14XX-MI1-000	散线转 M12 8 芯 A-编码母头线束	

注 1: 默认线长 3.0 m, 用户如需配其他线束或者定制线束请与我们联系

14.9 PG 出线

PG 出线默认为 5 芯散线, 引脚定义与接线方式参考 M12 5 芯线。

15 接线

15.1 UART (TTL / RS-232)

15.1.1 UART (TTL / RS-232) 转 USB

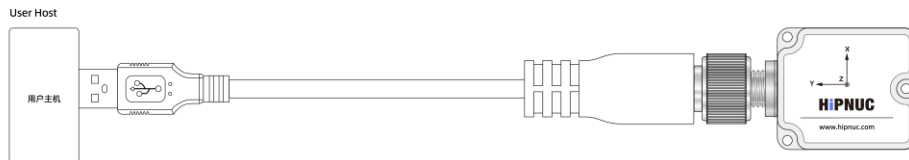


图 16: UART (TTL / RS-232) 转 USB 接线图

15.1.2 UART (RS-232), DB9 连接器

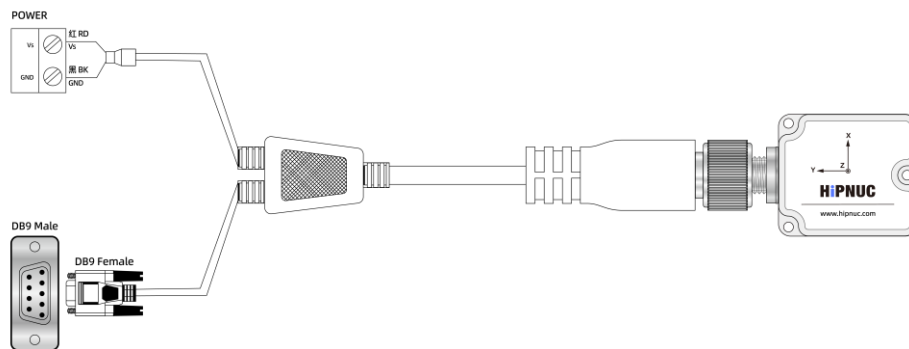


图 17: UART (RS-232), DB9 连接器接线图

15.1.3 UART (RS-232), DB9 连接器 (触发同步)

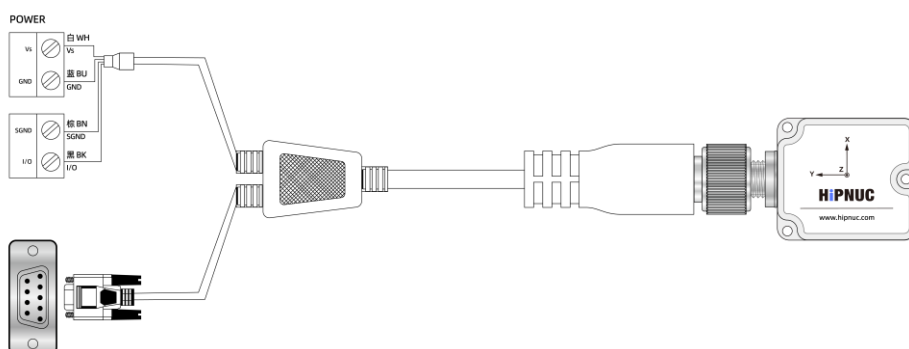


图 18: UART (RS-232) 接口触发同步, DB9 连接器接线图

注 1: HI14 的 I/O 默认处于同步输入模式, 也可以配置为同步输出模式, 作为数据就绪 (Data Ready) 信号, 详情参考《指令与编程手册》。

15.1.4 UART (RS-232), DB9 连接器 (PPS + GPRMC 同步)

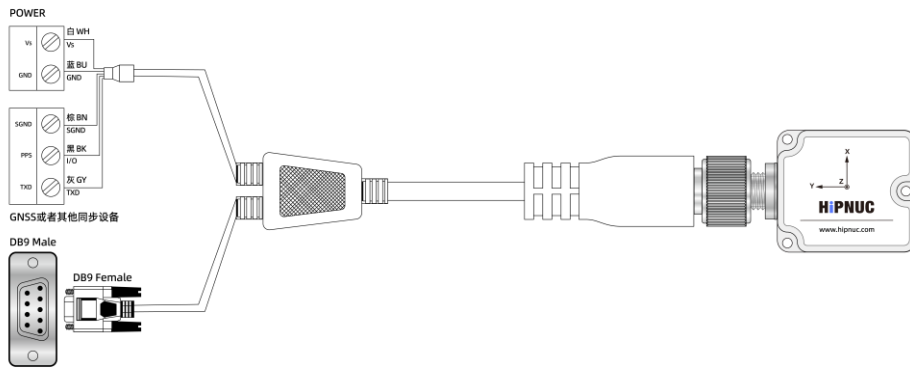


图 19: UART (RS-232) 接口 PPS + GPRMC 同步, DB9 连接器接线图

注 1: HI14 的 I/O 处于同步输入模式, 用户的同步系统应产生 PPS 和 GPRMC 信息, 详情参考《指令与编程手册》。

15.1.5 UART (TTL / RS-232), 散线

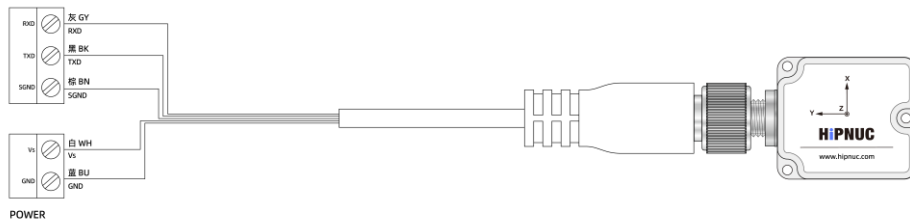


图 20: UART (TTL / RS-232) 触发同步, 散线接线图

注 1: SGND 与 GND 内部相连, 如果用户供电系统与接收数据系统共地, 那么用户可以减少 SGND 的接线。

15.1.6 UART (TTL / RS-232), 散线 (触发同步)

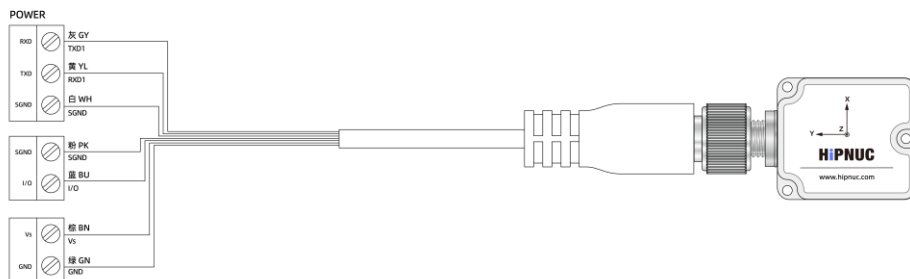


图 21: UART (TTL / RS-232) 触发同步, 散线接线图

注 1: SGND 与 GND 内部相连, 如果用户同步系统, 供电系统, 接收数据系统共地, 那么用户可以减少 SGND 的接线, 具体要看哪些系统共地

15.1.7 UART (TTL / RS-232), 散线 (PPS + GPRMC 同步)

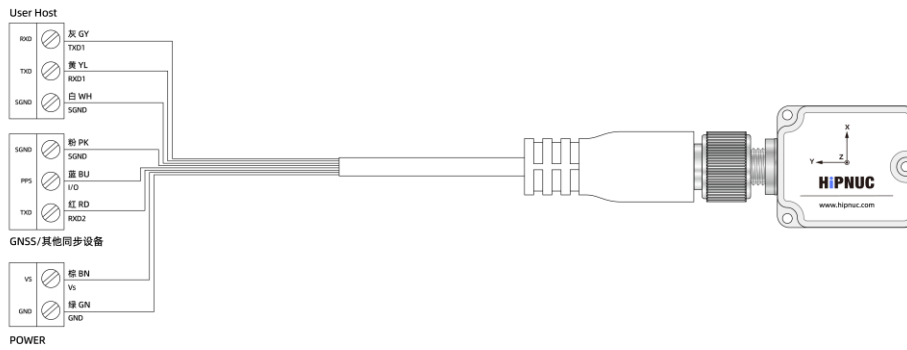


图 22: UART (TTL / RS-232) PPS + GPRMC 同步, 散线线束接线图

注 1: SGND 与 GND 内部相连, 如果用户同步系统, 供电系统, 接收数据系统共地, 那么用户可以减少 SGND 的接线, 具体要看哪些系统共地

15.2 MI1 (RS-232 + CAN)

15.2.1 MI1 接口 DB9 + 散线线束

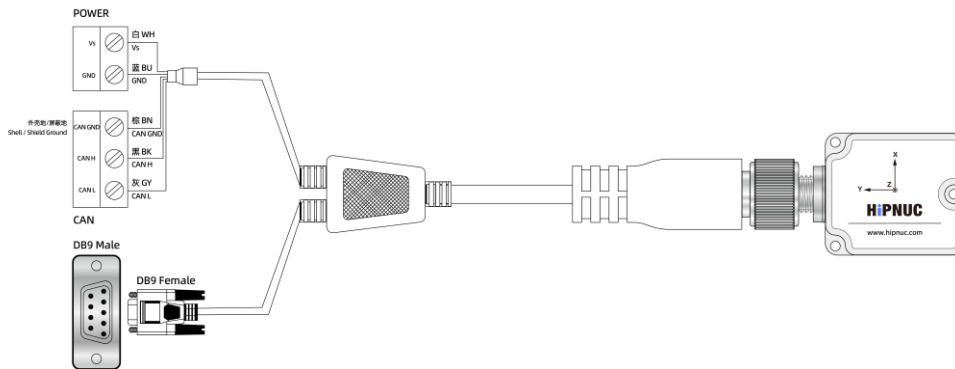


图 23: MI1 (RS-232 + CAN) DB9 连接器 + 散线接线图

注 1: 此处 CAN GND 为 CAN 屏蔽/机壳参考地, 与传感器外壳相连, 不用可悬空; 不可与电源地或信号地直接连接。

15.2.2 MI1 接口散线线束

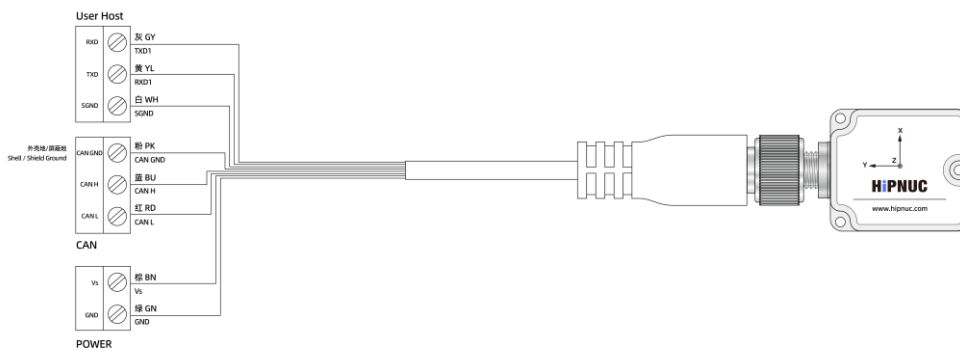


图 24: MI1 (RS-232 + CAN) 散线接线图

注 1: 此处 CAN GND 为屏蔽/机壳参考地, 与传感器外壳相连, 不用可悬空; 不可与电源地或信号地直接连接。

15.3 RS-485 接口，散线

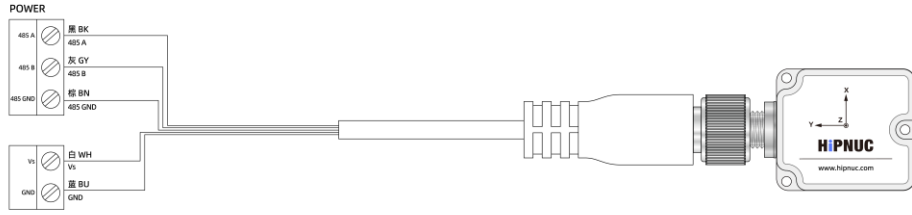


图 25: RS-485 散线接线图

注 1: 此处 485 GND 为屏蔽/机壳参考地, 与传感器外壳相连, 不用可悬空; 不可与电源地或信号地直接连接

15.4 CAN 接口，散线

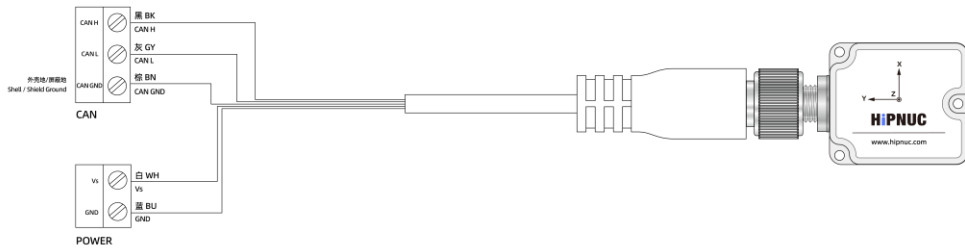


图 26: CAN 散线接线图

注 1: 此处 CAN GND 为屏蔽/机壳参考地, 与传感器外壳相连, 不用可悬空; 不可与电源地或信号地直接连接

16 默认配置

表 28: 产品出厂默认配置

项目	产品	默认值	备注
串口		串口 1	
波特率		115200	
帧格式		8N1	
数据输出帧率		100 Hz	
默认协议		自定义二进制串行协议	
RS-422 波特率		115200	
帧格式		8N1	
数据输出帧率		100 Hz	
默认协议		自定义二进制串行协议	
RS-485 波特率		115200	
帧格式		8N1	
数据输出帧率		100 Hz	
默认协议		Modbus	
终端 120Ω电阻		无	
CAN 波特率		500 kbps	
数据输出帧率		100 Hz	
默认协议		SAE J1939	1
终端 120Ω电阻		无	
坐标系		ENU / RFU	
陀螺量程		±2000 °/s	
加速度计量程	HI14M0/HI14RX	±12 g	
	HI14SX	±16 g	
模式		6-DoF	
输出内容		加速度、角速度、欧拉角、四元数、温度、本地时间戳	

注 1: 当前出厂默认 CAN 协议为 SAE J1939 (适用于固件版本 ≥ 1.7.1)。如需 CANopen 请与我们联系。

17 通信协议

17.1 串行二进制协议

产品支持串行二进制通信协议，具体报文格式、输出配置及指令定义请参考《指令与编程手册》。

17.2 Modbus

RS-485 通讯协议遵循 Modbus RTU 协议规范，详细的协议请参考《指令与编程手册》。

17.3 CAN

CAN 通信支持 CANopen 与 SAE J1939 输出/交互方式，具体报文定义、对象映射或 PGN 分配请参考《指令与编程手册》。

18 免责声明

本文档所列参数为产品在指定测试条件下的典型值、最大值或测试值，不构成最终交付承诺。Hipnuc 保留在不另行通知的情况下对产品、文档及相关信息进行修改的权利，产品最终交付规格以双方确认的订单、技术协议或最新官方文档为准。